

# HSL 高速开心式长冲程卡盘

## 3-Jaw High-Speed Open-Center Long-Stroke Chuck



■ Long-stroke high-speed 3-jaw wedge-style open-center power chuck

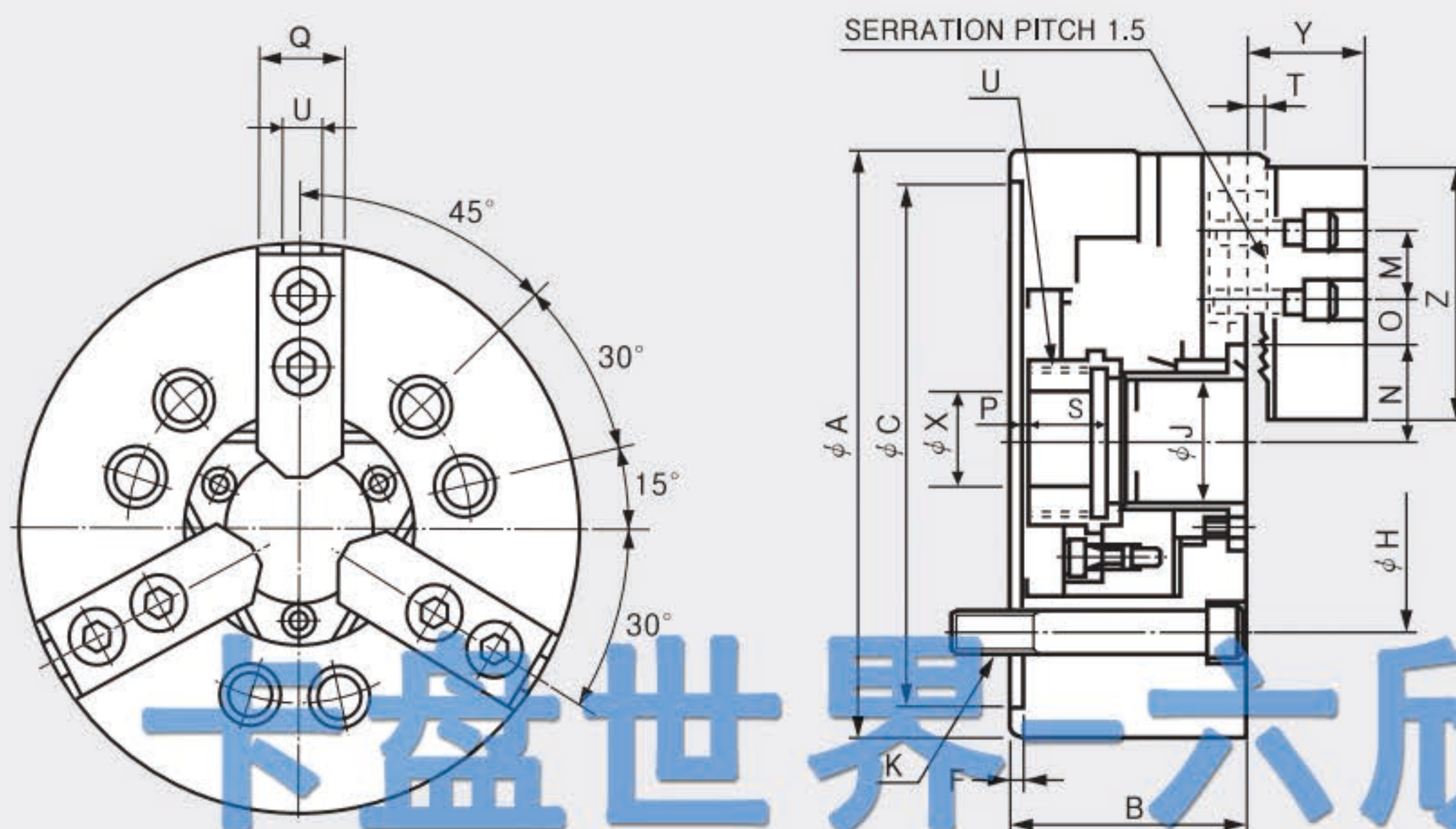
■ 长冲程标准高速三爪楔形开心式卡盘

HYDRAULIC CHUCK

See page 60-67  
Gripping Force



Power Chuck



卡盘世界六欣机械  
Grease  
It is recommended to grease chucks at least twice a day in order to maximize longevity.  
为了延长寿命 建议一天润滑2次。  
咨询热线 400-688-0096

### Dimensions

	φA	B	φC(H6)	F	φH	φJ	K	M	Nmax.	Nmin.	Omax.	Omin.	Pmax.	Pmin.	Q	R	S	T	Umax.	W	φX	Y	Z
HSL-06	169	84	140	5	104.8	33	6-M10	20	39.3	29.2	16.75	9.25	14	-1	31	12	19	2	M42x1.5	47	20	32.5	72
HSL-08	215	99	170	5	133.4	46	6-M10	25	52.3	39.6	20.7	11.5	15.5	-6.5	35	14	22.5	2	M55x2.0	66	30	39	95
HSL-10	254	110	220	5	171.4	53	6-M16	30	62	46.9	26.2	9.7	14.5	-10.5	40	16	25	2	M65x2.0	80	45	43	110
HSL-12	304	130	220	6	171.4	63	6-M16	30	72.4	54.4	38.2	8.2	15	-15	49	21	28	3	M75x2.0	83	50	50.5	111

※ Blank and machined draw-nuts are available.  
※ "U" is Max. Draw nut size.

※ 提供毛坯和机加拉力螺母。  
※ "U" 是拉杆螺母(Draw Nut)最大值。

### Specifications

Type	Thru Hole Dia. [mm]	Grip Dia. [mm]		Jaw Stroke Dia. [mm]	Plunger Stroke [mm]	Max. Permissible Input Force [kN(kgf)]	Max. Static Gripping Force [kN(kgf)]	Max. R.P.M. [min <sup>-1</sup> (r.p.m.)]	Weight [kgf]	GD <sup>2</sup> [N·m <sup>2</sup> (kgf·m <sup>2</sup> )]	Operating Cylinder 工作缸	Max. Hydraulic Pressure [Mpa(kgf/cm <sup>2</sup> )]	Operating Hard Jaw 工作硬爪	KITAGAWA® Model 北川型号
	通孔直径	Max.	Min.	卡爪冲程直径	柱塞冲程	允许输入力	最大静态夹持力	最大转速	重量	容许工作惯性	工作缸	最大液压压力	工作硬爪	北川型号
HSL-06	33	169	28	20.2	15	27.9(2845)	31.2(3182)	4500	14	1.67	SH-13046 (SYH-1246)	3.40(34.7)	HB06A1	BL-206
HSL-08	46	215	32	25.4	22	41.1(4191)	49.0(4997)	3300	25	7.75(0.79)	SH-15052 (SYS-1552)	2.99(30.5)	HB08A1	BL-208
HSL-10	53	254	42	30	25	53.8(5486)	63.0(6427)	3000	45	12(1.2)	SH-18077 (SYH-1877)	3.20(32.6)	HB10A1	BL-210
HSL-12	63	304	43	36	30	69.3(7067)	80.4(8199)	2200	78	36(3.67)	SYH-2091	3.22(32.8)	HB12N1	BL-212

※ Maximum turning speed is based upon actual measurement.  
※ Specifications are subject to change without notice.  
※ Samchully Machinery Co., Ltd. is no longer an OEM manufacturer for Kitagawa® Iron Works Co., Ltd.

※ 最大转速基于实际测量。  
※ 技术规格若发生改变，恕不另行通知。  
※ 上叙型号是特别订做型号。  
※ 三千里机械已结束与日本北川OEM生产。