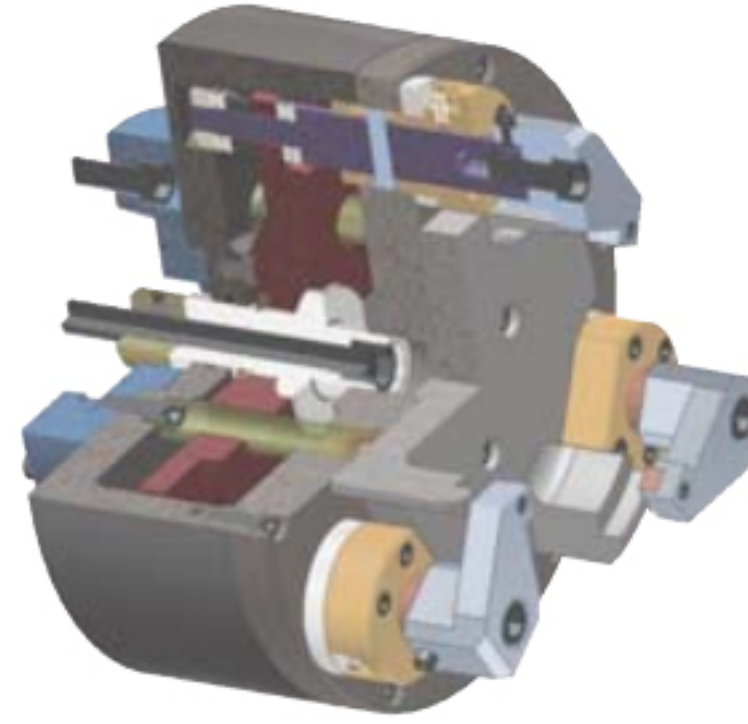


FD 指形卡盘

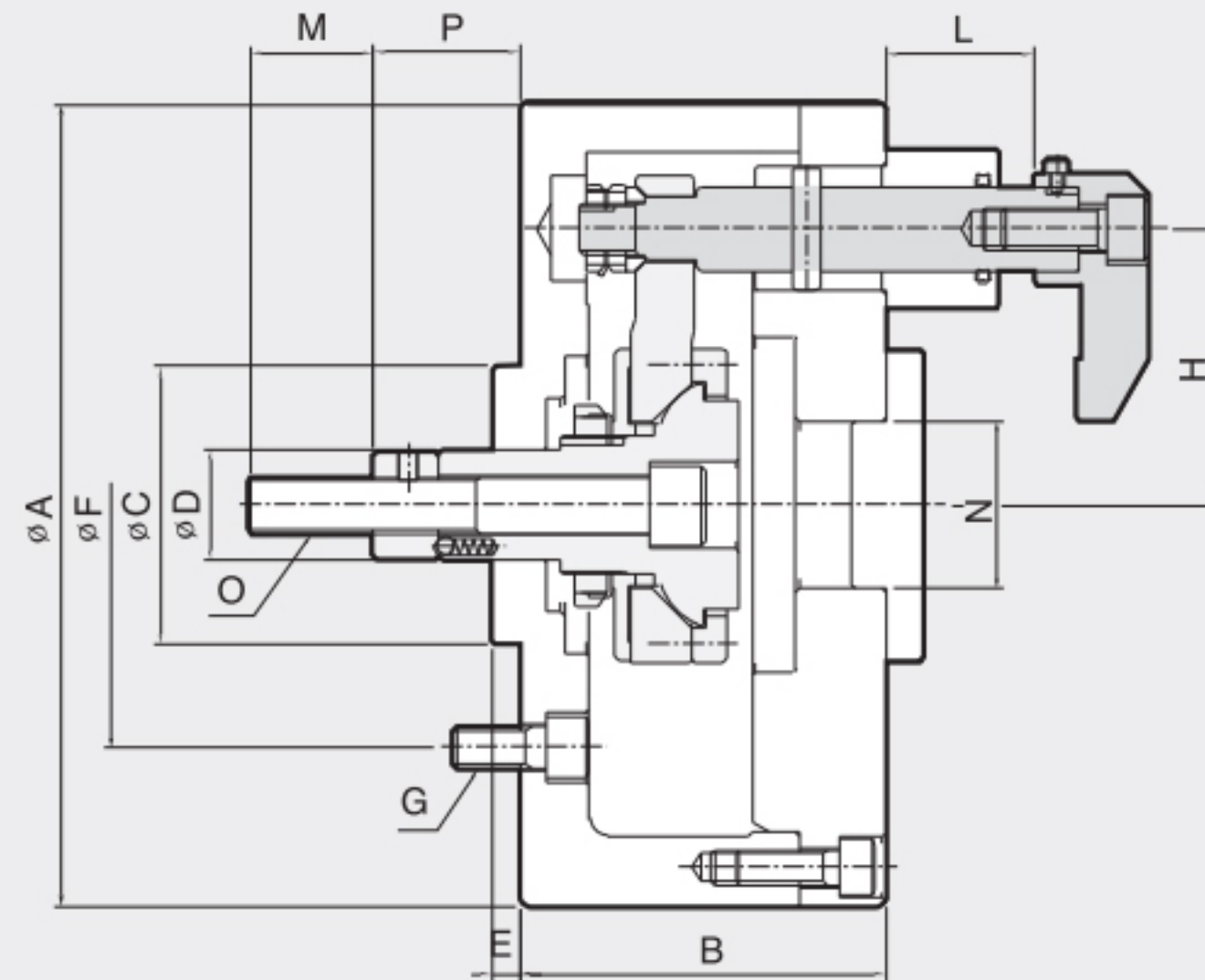
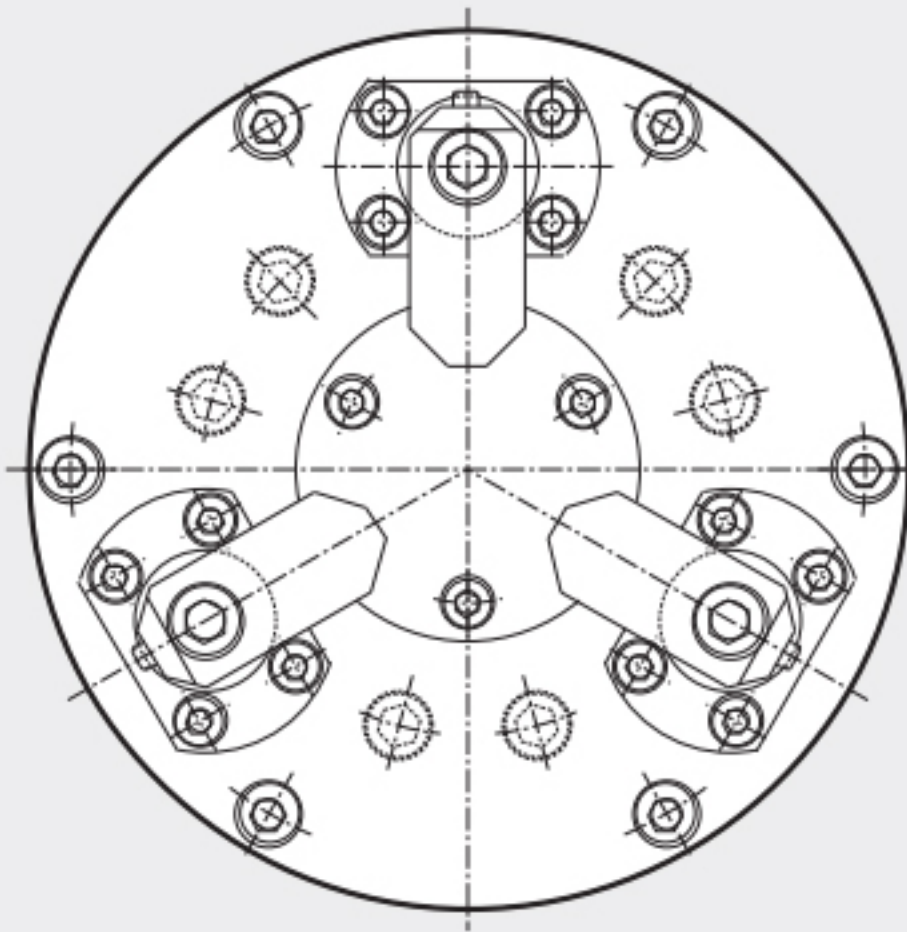
Finger Chuck



SPECIAL CHUCK

- Ideal for clamping thin-wall and fragile workpieces without distortion
- Floating clamping fingers adjust to workpiece shape
- Available in 2-jaw, 3-jaw, and 4-jaw models

- 机械手指以加工件的截面为基准旋转夹持
- 对加工件的厚度偏差有浮动功能
- 适用于不能对内、外径夹持的或可能造成内、外径变形的工件
- 可以安装2爪、3爪、4爪等



Dimensions

	ΦA	B	ΦC(h7)	ΦD	E	ΦF	G	H	Lmax.	Lmin.	M	ΦN	O	Pmax.	Pmin.
FD-06	165	75	60	35	7	104.8	M10	55	54	30	36	40	M16	44	30
FD-08	210	85	80	42	7	133.4	M12	75	59	35	36	45	M20	50	35
FD-10	254	95	120	52	7	171.4	M16	95	72	40	46	55	M24	60	40
FD-12	304	110	120	52	7	171.4	M16	120	72	45	46	55	M24	60	40
FD-15	381	125	150	55	7	230	M20	155	84	50	50	60	M27	75	50
FD-18	457	140	150	55	7	230	M20	192	84	50	50	60	M27	75	50

Specifications

Type	Max. Clamping Force	Max. Drawbar Pull	Jaw Stroke Dia.	Plunger Stroke	Clamping Range		Max. Speed	Weight	GD ²
	夹紧力 [kgf]	拉杆最大拉力 [kgf]	爪补偿 [mm]	拉柱行程 [mm]	夹持范围 [mm]		最高转速 [r.p.m.]	重量 [kg]	容许工作惯性 [kgf·m ²]
FD-06	1400	1800	2	14	75	30	3500	9	0.12
FD-08	2100	2700	2	15	110	50	2800	18	0.41
FD-10	2800	3600	2	20	145	60	2400	30	1.05
FD-12	2800	3600	2	20	195	110	2100	41	2.17
FD-15	3600	4500	2	20	260	180	1800	73	5.65
FD-18	3600	4500	2	25	330	215	1500	102	11.6