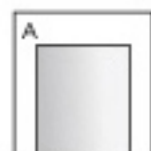
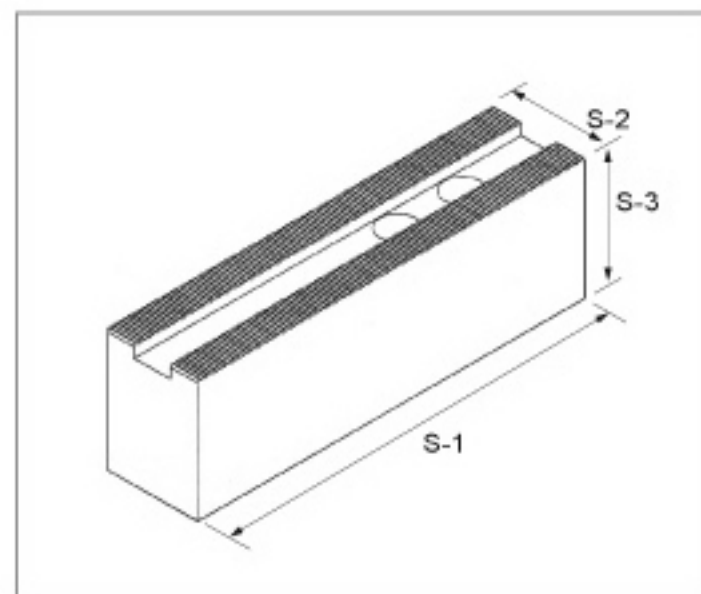


加長型生爪



平的 (無倒角)



▶ 特性

- ▶ 使用於外徑較大的工件，其能克服一般標準長之生爪所不能夾持之大外徑工件。
- ▶ 例如：外徑 250mm 之工件，則可使用 8" 加長 150mm 之生爪型式。

適合北川及知名品牌之夾頭。

▶ 規格表

單位/UNIT: mm

SJ08

尺寸 型號	長 S-1	寬 S-2	高 S-3	鋸齒狀節距	備註
SJ08048150A	150	35	48	1.5×60°	
SJ08063150A	150	35	63	1.5×60°	

SJ10

尺寸 型號	長 S-1	寬 S-2	高 S-3	鋸齒狀節距	備註
SJ10048150A	150	40	48	1.5×60°	
SJ10063150A	150	40	63	1.5×60°	
SJ10083150A	150	40	83	1.5×60°	
SJ10090180A	180	40	90	1.5×60°	
SJ10090200A	200	40	90	1.5×60°	

材質：中碳鋼 (S45C)、鋁 (6061 T6)、塑鋼。
鋸齒狀規格 1.5mm×60°，3.0mm×60°，1/16" ×90°

SJ12

尺寸 型號	長 S-1	寬 S-2	高 S-3	鋸齒狀節距	備註
SJ12048150A	150	48	48	1.5×60°	
SJ12048170A	170	48	48	1.5×60°	
SJ12048200A	200	48	48	1.5×60°	
SJ12060170A	170	48	60	1.5×60°	
SJ12060200A	200	48	60	1.5×60°	
SJ12070200A	200	48	70	1.5×60°	
SJ12080170A	170	48	80	1.5×60°	

SJ15

尺寸 型號	長 S-1	寬 S-2	高 S-3	鋸齒狀節距	備註
SJ15072200A	200	62	72	1.5×60°	
SJ15072250A	250	62	72	1.5×60°	