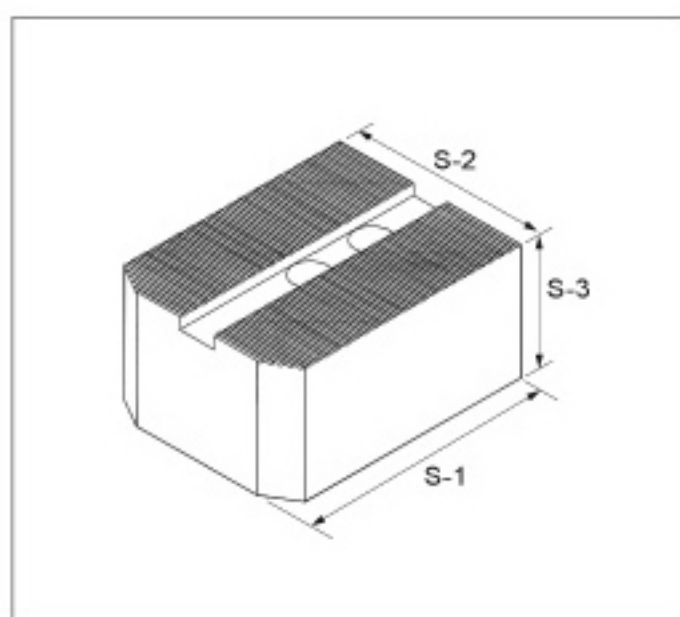
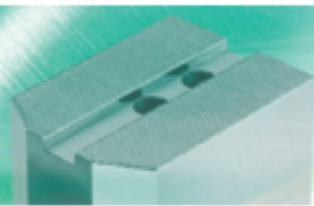


加寬型生爪



▶ 特性

▶ 使用於較薄、容易變形和需較大夾持面積的工件及能完全包覆工件外徑，使其在加工過程中，能讓工件變形的程度降到最低，提高工件的準確度。

▶ 例如：外徑 60mm 之工件需用寬度 60mm 的生爪型式。

適合北川及知名品牌之夾頭。

▶ 規格表

單位/UNIT: mm

SJ06

尺寸 型號	長 S-1	寬 S-2	高 S-3	鋸齒狀節距	備註
SJ0603048B	73	48	30	1.5×60°	
SJ0603060B	73	60	30	1.5×60°	
SJ0603080B	73	80	30	1.5×60°	
SJ0604848B	73	48	48	1.5×60°	
SJ0604863B	73	63	48	1.5×60°	
SJ0606060B	73	60	60	1.5×60°	
SJ0607070B	73	70	70	1.5×60°	
SJ0608080B	73	80	80	1.5×60°	

材質：中碳鋼 (S45C)、鋁 (6061 T6)、塑鋼。
鋸齒狀規格 1.5mm×60°，3.0mm×60°，1/16" ×90°

SJ08

尺寸 型號	長 S-1	寬 S-2	高 S-3	鋸齒狀節距	備註
SJ0803648B	95	48	36	1.5×60°	
SJ0803663B	95	63	36	1.5×60°	
SJ0803680B	95	80	36	1.5×60°	
SJ08036103B	95	103	36	1.5×60°	
SJ0804848B	95	48	48	1.5×60°	
SJ0804873B	95	73	48	1.5×60°	
SJ0804890B	95	90	48	1.5×60°	
SJ0806363B	95	63	63	1.5×60°	
SJ0807373B	95	73	73	1.5×60°	
SJ0808383B	95	83	83	1.5×60°	
SJ0809090B	95	90	90	1.5×60°	
SJ08100100B	95	100	100	1.5×60°	

SJ10

尺寸 型號	長 S-1	寬 S-2	高 S-3	鋸齒狀節距	備註
SJ1004263B	110	63	42	1.5×60°	
SJ10042100B	110	100	42	1.5×60°	
SJ1004873B	110	73	48	1.5×60°	
SJ1006363B	110	63	63	1.5×60°	
SJ1007373B	110	73	73	1.5×60°	
SJ1008383B	110	83	83	1.5×60°	
SJ1009090B	110	90	90	1.5×60°	
SJ10100100B	110	100	100	1.5×60°	