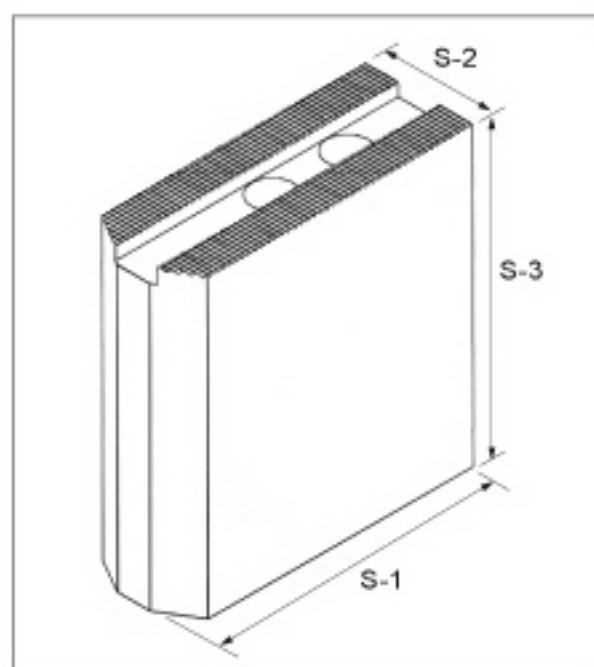


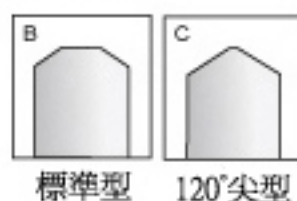
# 加高型生爪



## ▶ 特性

▶ 使用於長度較長之工件，某些情況下需使用高度較高之生爪，例如：長度 100mm 之工件則需使用高度 70mm 以上的加高型生爪，才能提高工件加工後的準確度與穩定性，本公司的加高型生爪，在 8" 以上皆有製造至高度 200mm 的尺寸。

▶ 加高型生爪分為



標準型 120°尖型

適合北川及知名品牌之夾頭。

## ▶ 規格表

單位/UNIT: mm

### SJ05

尺寸型號	長 S-1	寬 S-2	高 S-3	鋸齒狀節距	備註
SJ05036	63	23	36	1.5×60°	
SJ05048	63	23	48	1.5×60°	
SJ05070	63	23	70	1.5×60°	
SJ05100	63	23	100	1.5×60°	

### SJ06

尺寸型號	長 S-1	寬 S-2	高 S-3	鋸齒狀節距	備註
SJ06036	73	31	36	1.5×60°	
SJ06050	73	31	50	1.5×60°	
SJ06060	73	31	60	1.5×60°	
SJ06070	73	31	70	1.5×60°	
SJ06080	73	31	80	1.5×60°	
SJ06090	73	31	90	1.5×60°	
SJ06100	73	31	100	1.5×60°	
SJ06110	73	31	110	1.5×60°	
SJ06130	73	31	130	1.5×60°	
SJ06150	73	31	150	1.5×60°	

### SJ08

尺寸型號	長 S-1	寬 S-2	高 S-3	鋸齒狀節距	備註
SJ08050	95	35	50	1.5×60°	
SJ08060	95	35	60	1.5×60°	
SJ08070	95	35	70	1.5×60°	
SJ08080	95	35	80	1.5×60°	
SJ08090	95	35	90	1.5×60°	
SJ08100	95	35	100	1.5×60°	
SJ08120	95	35	120	1.5×60°	
SJ08130	95	35	130	1.5×60°	
SJ08150	95	35	150	1.5×60°	
SJ08180	95	35	180	1.5×60°	
SJ08210	95	35	210	1.5×60°	

材質：中碳鋼 (S45C)、鋁 (6061 T6)、塑鋼。  
鋸齒狀規格 1.5mm×60°，3.0mm×60°，1/16"×90°

### SJ10

尺寸型號	長 S-1	寬 S-2	高 S-3	鋸齒狀節距	備註
SJ10050	110	40	50	1.5×60°	
SJ10060	110	40	60	1.5×60°	
SJ10070	110	40	70	1.5×60°	
SJ10080	110	40	80	1.5×60°	
SJ10090	110	40	90	1.5×60°	
SJ10100	110	40	100	1.5×60°	
SJ10120	110	40	120	1.5×60°	
SJ10130	110	40	130	1.5×60°	
SJ10150	110	40	150	1.5×60°	
SJ10180	110	40	180	1.5×60°	
SJ10200	110	40	200	1.5×60°	
SJ10220	110	40	220	1.5×60°	

### SJ12

尺寸型號	長 S-1	寬 S-2	高 S-3	鋸齒狀節距	備註
SJ12060	129	48	60	1.5×60°	
SJ12070	129	48	70	1.5×60°	
SJ12080	129	48	80	1.5×60°	
SJ12090	129	48	90	1.5×60°	
SJ12100	129	48	100	1.5×60°	
SJ12120	129	48	120	1.5×60°	
SJ12130	129	48	130	1.5×60°	
SJ12150	129	48	150	1.5×60°	
SJ12180	129	48	180	1.5×60°	
SJ12200	129	48	200	1.5×60°	
SJ12220	129	48	220	1.5×60°	

### SJ15 / SJ18

尺寸型號	長 S-1	寬 S-2	高 S-3	鋸齒狀節距	備註
SJ15080	165	62	80	1.5×60°	
SJ15100	165	62	100	1.5×60°	
SJ15130	165	62	130	1.5×60°	
SJ15150	165	62	150	1.5×60°	
SJ15180	165	62	180	1.5×60°	
SJ15220	165	62	220	1.5×60°	
SJ15250	165	62	250	1.5×60°	