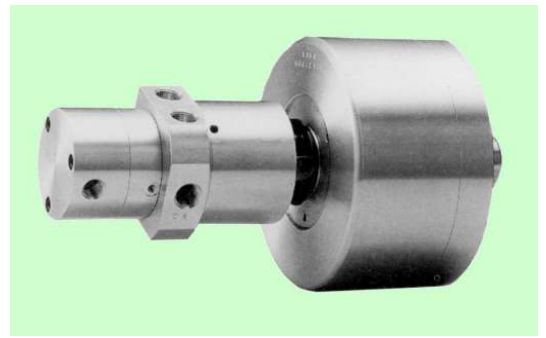


HH61C

回転油圧シリンダ<注水形>

ROTATING HYDRAULIC CYLINDER
with COOLANT CONNECTION



HH62C

回転油圧シリンダ<逆止弁付・注水形>

ROTATING HYDRAULIC CYLINDER
with SAFETY DEVICE and COOLANT CONNECTION

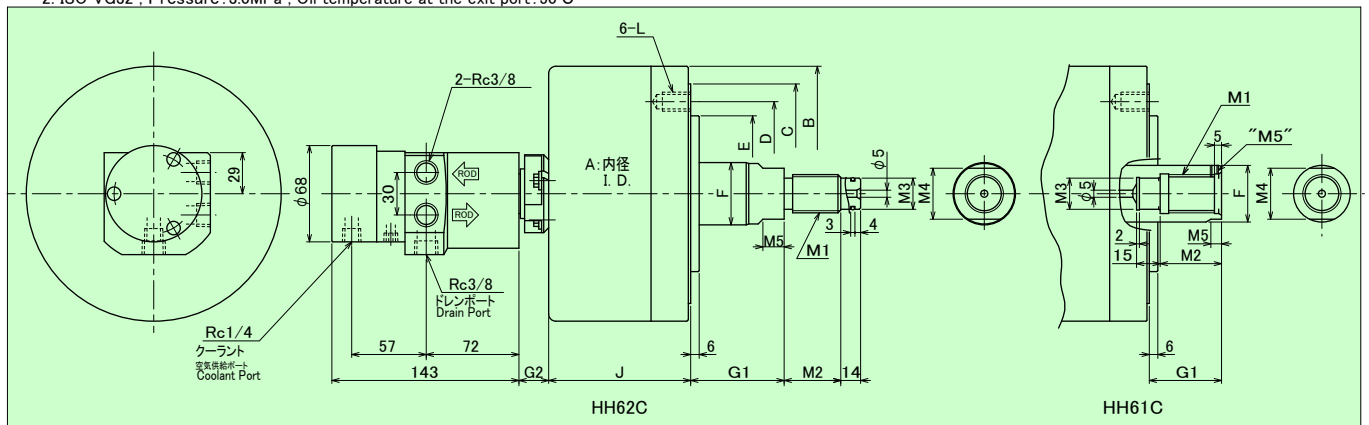
仕様 Specifications		形式番号 Series number	HH61C HH62C					
			HH61C	80	100	125	140	160
ピストン面積 Effective piston area	cm ²	HH61C	押側 Extend	32.6	60.9	104.5	135.7	182.9
			引側 Retract	42.2	70.5	111.5	139.8	186.9
	HH62C	押側 Extend	32.6	60.9	104.5	135.7	182.9	
		引側 Retract	36.7	65.0	108.6	137.3	184.3	
ピストンストローク Piston stroke	mm		15	20	25	35	35	
最高使用回転数 Max. Speed	r/min		5000	5000	5000	4500	4500	
最高使用圧力 Max. pressure	MPa		3.4	3.4	3.4	3.4	3.4	
慣性モーメント Moment of inertia J	kg·m ²	注1 Note1	0.005	0.010	0.020	0.030	0.055	
質量 Weight	kg	HH61C	5.2	6.3	8.5	10.6	13	
		HH62C	5.7	7	9	11.5	14	
総ドレン量 Total leakage	L/min	注2 Note2	0.35	0.35	0.35	0.35	0.35	
注水部仕様 Specifications of coolant connection								
使用流体 Fluid			圧縮空気またはクーラント Compressed air or coolant					
最高使用圧力 Max. pressure	MPa	空気 Air	0.5					
		切削水 Coolant						

注:1. この値の4倍がGD²に相当します。

2. ISO VG32, 油圧力:3.0MPa, 出口油温: 50°C

Note: 1. The four times of this value is equivalent to GD².

2. ISO VG32, Pressure:3.0MPa, Oil temperature at the exit port:50°C

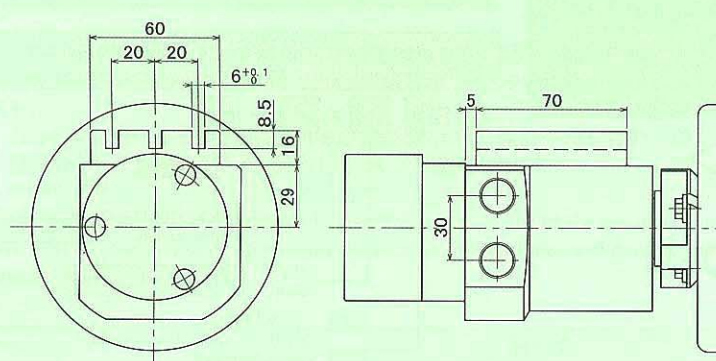
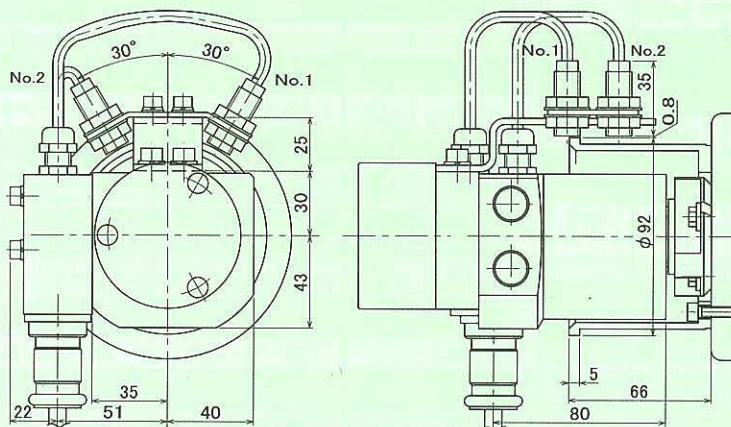
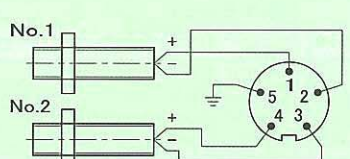
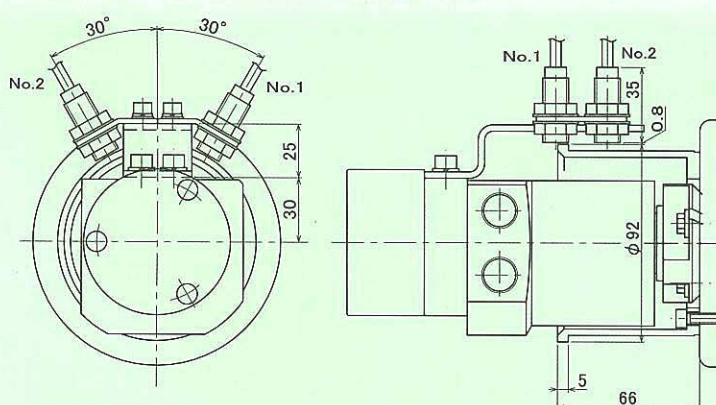
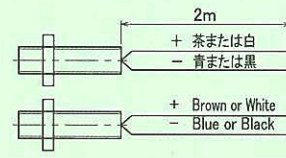


記号 Symbol	形式番号 Series number	HH61C・HH62C					
		HH61C	80	100	125	140	160
A	内径 I.D.		80	100	125	140	160
B			115	135	160	180	200
C			---	---	---	---	160
D			90	100	130	130	130
E	h7		65	80	110	110	110
F	HH61C		30	30	35	40	40
	HH62C		40	40	40	44	44
G1	Max.	HH61C	31	36	41	51	51
		HH62C	46	51	56	66	66
	Min.	HH61C	16	16	16	16	16
		HH62C	31	31	31	31	31
G2	Max.		36	41	46	56	56
	Min.		21	21	21	21	21
J			77	88	95	109	113
L	深さ Depth		M8 -16	M10 -19	M12 -20	M12 -20	M12 -20
M1			M20 ×2.5	M20 ×2.5	M24 ×3	M27 ×3	M27 ×3
M2	HH61C		35	35	40	45	45
	HH62C		30	30	35	40	40
M3	H9	HH61C	16	16	18	22	22
	f8	HH62C	16	16	18	22	22
M4			27	27	32	36	36
M5			7.4	7.4	7	7.5	7.5

注:()の形式は受注生産です。

Note: Parenthesized models are made to order.

HH61C・HH62C Stroke Control Unit

<p style="text-align: center;">A 形 ドッグプレート付 TYPE A With dog plate</p> 	<p style="text-align: center;">形番表示方法 Model Coding</p> <p style="font-size: 2em; font-weight: bold;">HH6 C</p> <ul style="list-style-type: none"> A : ドッグプレート付 With dog plate B : スイッチ・レセプタクル付 With switch and receptacle C : スイッチ付 With switch <p style="text-align: right;">サイズ Size</p> <table border="1" style="float: right;"> <tr><td>: 80・100・125</td></tr> <tr><td>: 140・160</td></tr> </table> <ul style="list-style-type: none"> 1 : 逆止弁なし Without check valve 2 : 逆止弁付 With check valve 	: 80・100・125	: 140・160														
: 80・100・125																	
: 140・160																	
<p style="text-align: center;">B 形 スイッチ・レセプタクル付 TYPE B With switch and receptacle</p> 	<p style="text-align: center;">ストローク確認装置仕様 Specification of Stroke Control Unit</p> <table border="1"> <tr><td>スイッチ形式 Switch type</td><td>FL7M-3J6HD</td></tr> <tr><td>メーカー Manufacture</td><td>(株) 山武 YAMATAKE</td></tr> <tr><td>定格電圧範囲 Nominal voltage range</td><td>DC 10~30V</td></tr> <tr><td>最大負荷電流 Max. load current</td><td>100mA</td></tr> <tr><td>出力形態 Output type</td><td>N.O.</td></tr> </table> <p>回路図 Output circuit</p>  <table border="1"> <tr><td>レセプタクル形式 Receptacle type</td><td>NCS 255R (角フランジ)</td></tr> <tr><td>プラグ形式 Plug type</td><td>NCS 255P</td></tr> <tr><td>メーカー Manufacture</td><td>(株) 七星科学研究所 Nanaboshi Electric Mfg.co.Ltd.</td></tr> </table>	スイッチ形式 Switch type	FL7M-3J6HD	メーカー Manufacture	(株) 山武 YAMATAKE	定格電圧範囲 Nominal voltage range	DC 10~30V	最大負荷電流 Max. load current	100mA	出力形態 Output type	N.O.	レセプタクル形式 Receptacle type	NCS 255R (角フランジ)	プラグ形式 Plug type	NCS 255P	メーカー Manufacture	(株) 七星科学研究所 Nanaboshi Electric Mfg.co.Ltd.
スイッチ形式 Switch type	FL7M-3J6HD																
メーカー Manufacture	(株) 山武 YAMATAKE																
定格電圧範囲 Nominal voltage range	DC 10~30V																
最大負荷電流 Max. load current	100mA																
出力形態 Output type	N.O.																
レセプタクル形式 Receptacle type	NCS 255R (角フランジ)																
プラグ形式 Plug type	NCS 255P																
メーカー Manufacture	(株) 七星科学研究所 Nanaboshi Electric Mfg.co.Ltd.																
<p style="text-align: center;">C 形 スイッチ付 TYPE C With switch</p> 	<p style="text-align: center;">ストローク確認装置仕様 Specification of Stroke Control Unit</p> <table border="1"> <tr><td>スイッチ形式 Switch type</td><td>FL7M-3J6HD</td></tr> <tr><td>メーカー Manufacture</td><td>(株) 山武 YAMATAKE</td></tr> <tr><td>定格電圧範囲 Nominal voltage range</td><td>DC 10~30V</td></tr> <tr><td>最大負荷電流 Max. load current</td><td>100mA</td></tr> <tr><td>出力形態 Output type</td><td>N.O.</td></tr> </table> <p>コード長さ Wire length</p> 	スイッチ形式 Switch type	FL7M-3J6HD	メーカー Manufacture	(株) 山武 YAMATAKE	定格電圧範囲 Nominal voltage range	DC 10~30V	最大負荷電流 Max. load current	100mA	出力形態 Output type	N.O.						
スイッチ形式 Switch type	FL7M-3J6HD																
メーカー Manufacture	(株) 山武 YAMATAKE																
定格電圧範囲 Nominal voltage range	DC 10~30V																
最大負荷電流 Max. load current	100mA																
出力形態 Output type	N.O.																