

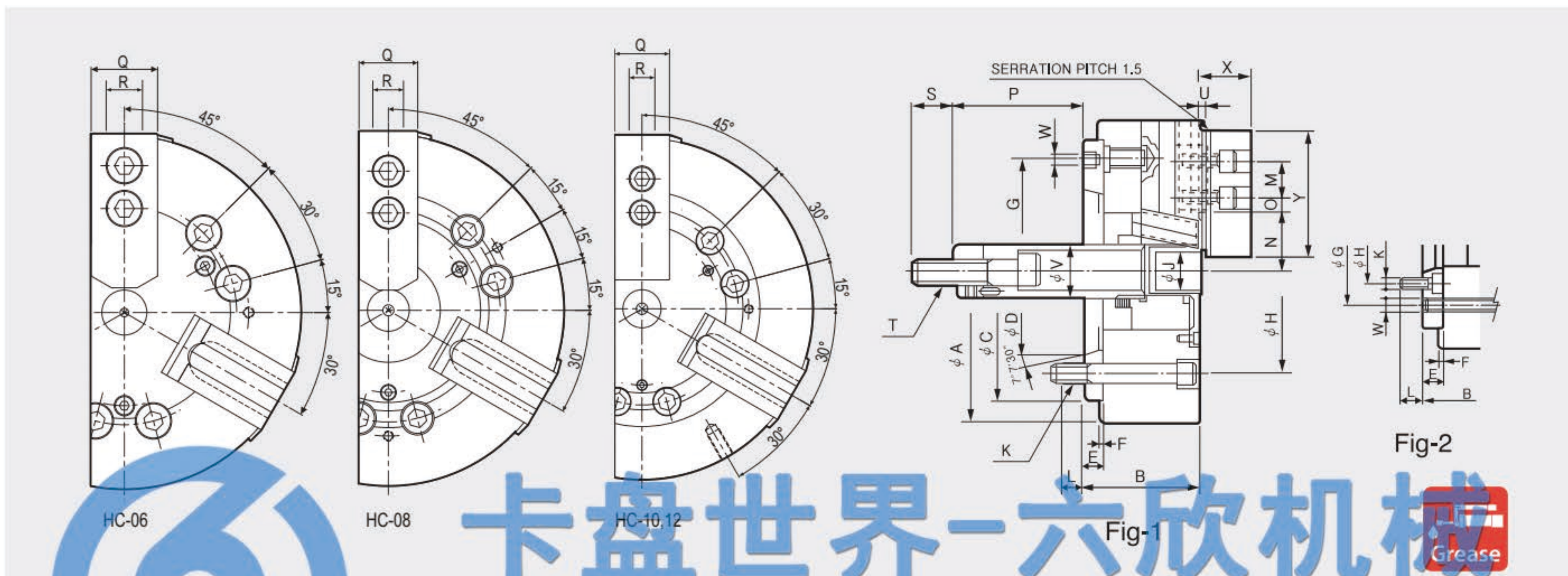
HC-A 三爪闭心式卡盘带安装盘

3-Jaw Closed-Center Chuck with Adaptor (165mm - 304mm)



- 3-jaw wedge-type closed-center power chuck with adaptor
- 三爪楔形闭心式卡盘带安装盘

HYDRAULIC CHUCK



卡盘世界-六欣机械 Grease

It is recommended to grease chucks at least twice a day in order to maximize longevity.
为了延长寿命 建议一天润滑2次。

咨询热线 400-688-0096

Dimensions

	ΦA	B	ΦC(H6)	ΦD	E	F	ΦG	ΦH	ΦJ	K	L	M	Nmax.	Nmin.	Omax.	Omin.	Pmax.	Pmin.	Q	R	S	T	U	ΦV	W	X
HC-06A05	165	84	140	82.563	15	5	116	104.8	21	6-M10	14	20	37.8	33.5	13.75	7.75	83	64.5	31	12	358	M16x2.0	4	34	3-M6	35
HC-08A06	210	97	170	106.375	17	5	150	133.4	25	6-M12	18	25	46.3	41.9	22.25	11.75	92(108)	73(89)	35	14	36	M20x2.5	5	38	3-M6	42
HC-10A06	254	109	220	106.375	25	5	171.4	133.4	34	6-M12	18.5	30	51.1	46.7	30.75	11.25	84(128)	74(89)	40	16	36	M20x2.5	5	45	6-M16	46
HC-10A08	254	102	220	139.719	18	5	190	171.4	34	6-M16	25	30	51.1	46.7	30.75	11.25	101(140)	76(115)	40	16	36	M20x2.5	5	45	3-M8	46
HC-12A06	304	125	220	106.375	25	6	171.4	133.4	34	6-M12	18	30	61	55.75	48.75	12.75	117(138)	87(108)	49	18	36	M24x3.0(M20x2.5)	5	50	6-M16	53.5
HC-12A08	304	118	220	139.719	18	6	190	171.4	34	6-M16	25	30	61	55.75	48.75	12.75	124(145)	94(115)	49	18	36	M24x3.0(M20x2.5)	5	50	3-M8	53.5

※ Blank and machined draw-nuts are available.
※ "U" is Max. Draw nut size.

()括号里头的尺寸將設計更改后适用于卡盘

Specifications

Type	Spindle Nose No. 心轴鼻端编号	Jaw Stroke Dia. 卡爪冲程直径 [mm]	Plunger Stroke 柱塞冲程 [mm]	Grip Dia. [mm]		Max. Permissible Input Force 允许输入力 [kN(kgf)]	Max. Static Gripping Force 最大静态夹持力 [kN(kgf)]	Max. R.P.M. 最大转速 [min-1(r.p.m.)]	Weight 重量 [kgf]	GD ² 容许工作惯性 [N·m ² (kgf·m ²)]	Max. Hydraulic Pressure 最大液压力 [Mpa(kgf/cm ²)]	Operating Cylinder 工作缸		Operating Hard Jaw 工作硬爪	KITAGAWA® Model 北川型号
				Max.	Min.							[Hydraulic]	[Pneumatic]		
HC-06A05	A2-5	8.5	18.5	165	19	18(1835)	52.5(5353)	5270	14	1.96(0.20)	2.6(26.5)	Y-1020R(RE)	AY-1720R	HB06A1	N-06A05
HC-08A06	A2-6	8.8	19	210	23	25(2549)	75(7648)	4760	27	5.79(0.59)	2.5(25.5)	Y-1225R(RE)	AY-2225R	HB08A1	N-08A06
HC-10A06	A2-6	8.8	25	254	24	29(2957)	108(11013)	4010	40	13.14(1.34)	2.8(28.6)	Y-1225R(RE)	AY-2225R	HB10A1	N-10A06
HC-10A08	A2-8	8.8	25	254	224	29(2957)	108(11013)	4010	40	12.84(1.31)	2.8(28.6)	Y-1225R(RE)	AY-2225R	HB10A1	N-10A08
HC-12A06	A2-6	10.5	30	304	26	41(4181)	156(15907)	3380	67	29.82(3.04)	2.7(27.5)	Y-1530R(RE)	AY-2730R	HB12A1	N-12A06
HC-12A08	A2-8	10.5	30	304	26	41(4181)	156(15907)	3380	66	29.52(3.01)	2.7(27.5)	Y-1530R(RE)	AY-2730R	HB12A1	N-12A08

※ Refer to Fig-2 for HC-10A06 and HC-12A06.
※ Maximum turning speed is based upon actual measurement.
※ Specifications are subject to change without notice.
※ Samcully Machinery Co., Ltd. is no longer an OEM manufacturer for Kitagawa® Iron Works Co., Ltd.

※ HC-10A06, HC-12A06 見圖-2。
※ 最大转速基于实际测量。
※ 技术规格若发生改变，恕不另行通知。
※ 三千里机械已结束与日本北川OEM生产。