

GDP 齿轮卡盘

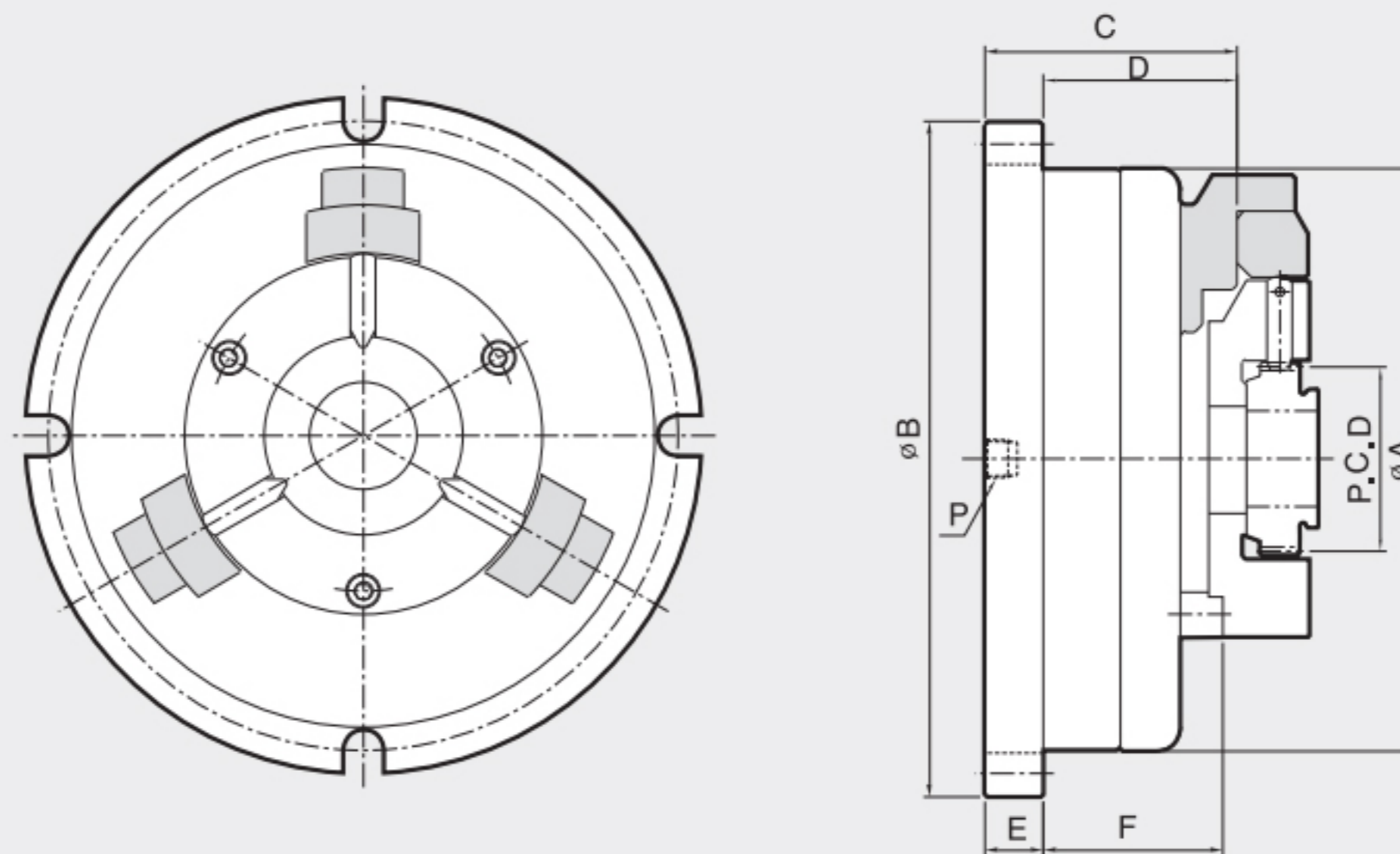
Gear Chuck



SPECIAL CHUCK

- Diaphragm chuck for hard turning/ grinding gears
- Jaws can be easily changed

- 齿轮卡盘以隔膜卡盘为主体，齿轮规上有3个齿轮针来把握节线，加工内径与截面
- 大小不同的多种齿轮，只需更换齿轮规，就能更换机种，进行旋削、研削作业



Dimensions

| | ΦA | ΦB | C | D | E | F | P | H | Lmax. | Lmin. | M | ΦN | O | Pmax. | Pmin. |
|--------|-------|-----|-------|------|------|----|-----|-----|-------|-------|----|----|-----|-------|-------|
| GDP-08 | 212.9 | 246 | 96.8 | 77.7 | 19.1 | 70 | 1/4 | 55 | 54 | 30 | 36 | 40 | M16 | 44 | 30 |
| GDP-10 | 251 | 284 | 96.8 | 77.7 | 19.7 | 85 | 1/4 | 75 | 59 | 35 | 36 | 45 | M20 | 50 | 35 |
| GDP-13 | 327.2 | 360 | 108 | 88.9 | 19.1 | 85 | 1/4 | 95 | 72 | 40 | 46 | 55 | M24 | 60 | 40 |
| GDP-17 | 428.9 | 476 | 109.5 | 90.4 | 19.1 | 85 | 1/4 | 120 | 72 | 45 | 46 | 55 | M24 | 60 | 40 |

Specifications

| Type | Max. Clamping Force 夹紧力 [kgf] | No. of Jaw 卡爪数量 | Jaw Stroke 卡爪行程 [mm] | Grip Dia. 拉柱行程 [mm] | Max. Speed 最高转速 [r.p.m.] | Pressure 压力 [kgf/cm ²] | Weight 重量 [kg] |
|--------|-------------------------------------|--------------------|----------------------------|---------------------------|--------------------------------|--|----------------------|
| GDP-08 | 720 | 3 | 0.25 | 40~70 | 4000 | 4.5 | 20 |
| GDP-10 | 1150 | 3 | 0.25 | 70~100 | 3500 | 4.5 | 26.5 |
| GDP-13 | 2000 | 3 | 0.35 | 100~160 | 3000 | 4.5 | 43 |
| GDP-17 | 3600 | 3 | 0.40 | 160~250 | 2000 | 4.5 | 89 |