

DP 薄膜卡盘

Diaphragm Chuck

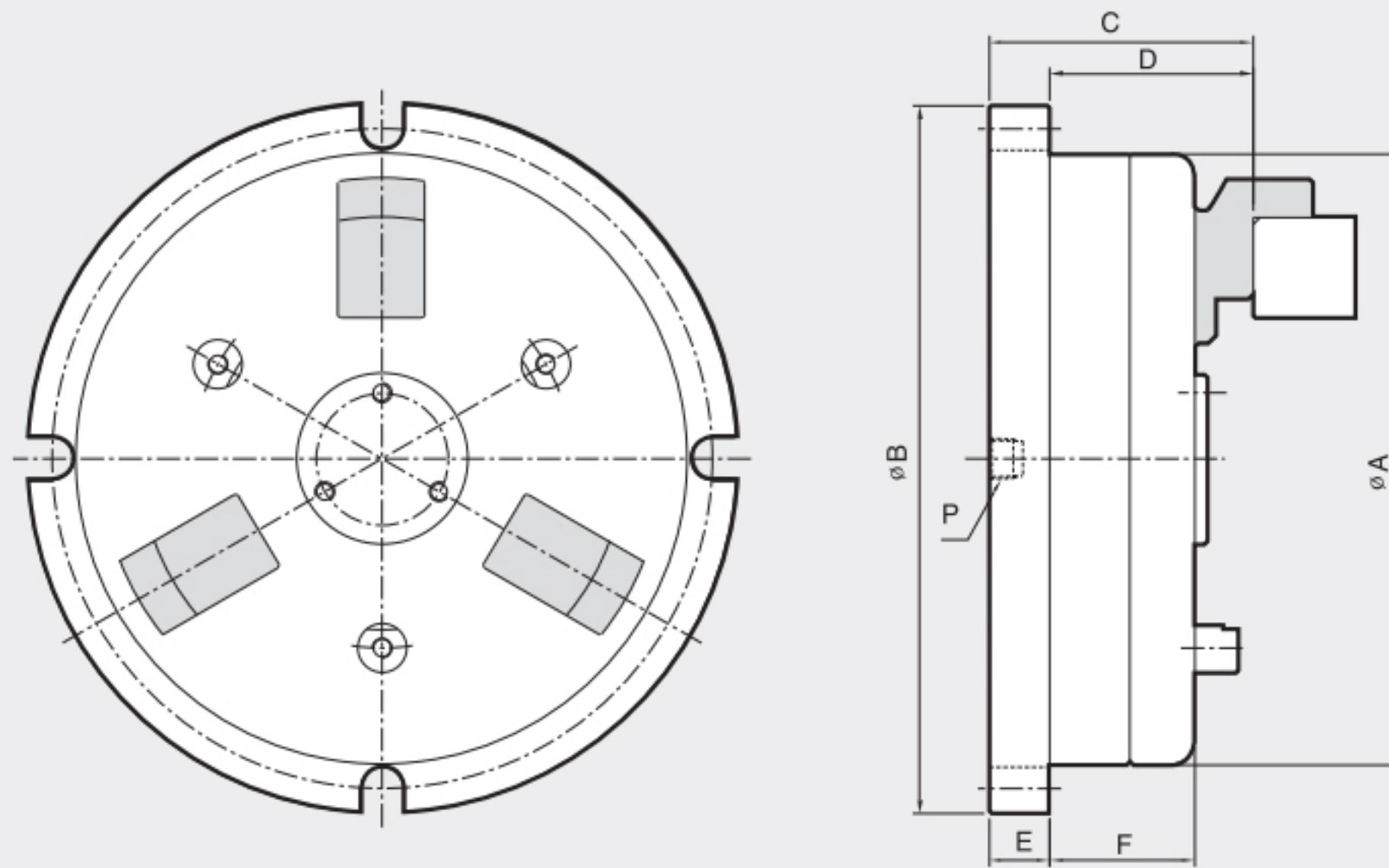


SPECIAL CHUCK

- Accuracy to 0.002mm ideal for hard turning gears
- Counter centrifugal design
- Sealed body eliminates maintenance
- Jaws change easily for quick set-up
- Self-contained cylinder

- 利用隔膜的弹性复原进行夹持·精度卓越(2μ以内)
- 结构上没有力的损失·也不会因碎屑造成问题
- 能长期保持高精度
- 夹爪更换便利

Special Chuck



Dimensions

	ΦA	ΦB	C	D	E	F	P
DP-06	171.4	208	92	72.9	19.1	65	1/4
DP-08	212.9	246	96.8	77.7	19.1	70	1/4
DP-10	251	284	96.8	77.7	19.1	85	1/4
DP-13	327.2	360	108	88.9	19.1	85	1/4
DP-17	428.9	476	109.5	90.4	19.1	85	1/4

Specifications

Type	Max. Clamping Force 夹紧力 [kgf]	No. of Jaw 卡爪数量	Jaw Stroke 卡爪行程 [mm]	Grip Dia. 拉栓行程 [mm]	Max. Speed 最高转速 [r.p.m.]	Pressure 压力 [kgf/cm ²]	Weight 重量 [kg]
DP-06	450	3 (6Jaw)	0.23	44~107	4500	4.5	11
DP-08	720	3 (6Jaw)	0.25	76~143	4000	4.5	20
DP-10	1150	3 (6Jaw)	0.25	114~181	3500	4.5	26.5
DP-13	2000	3 (6Jaw)	0.35	150~248	3000	4.5	43
DP-17	3600	3 (6Jaw)	0.40	203~349	2000	4.5	89