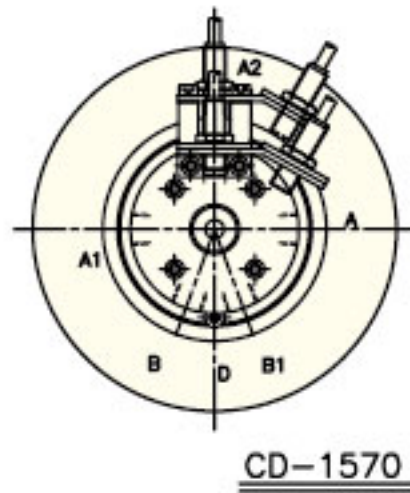
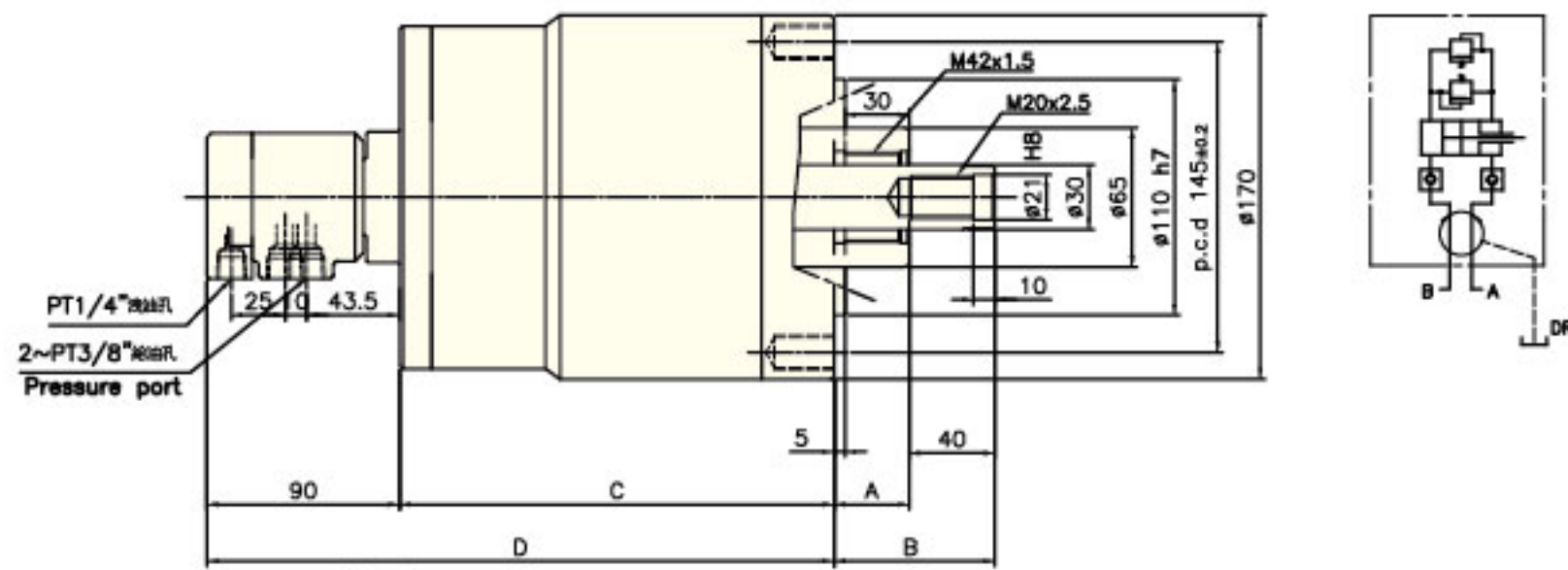
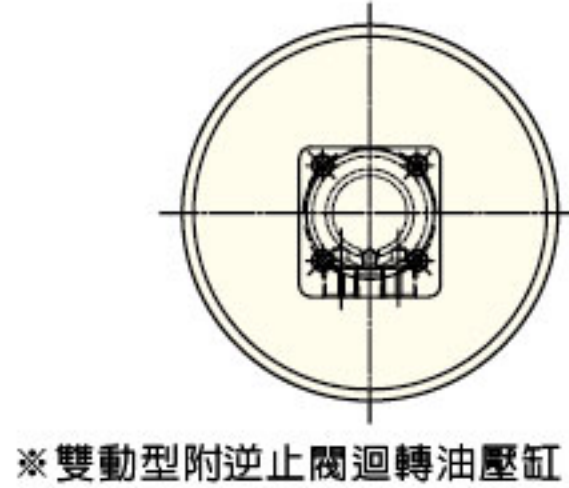
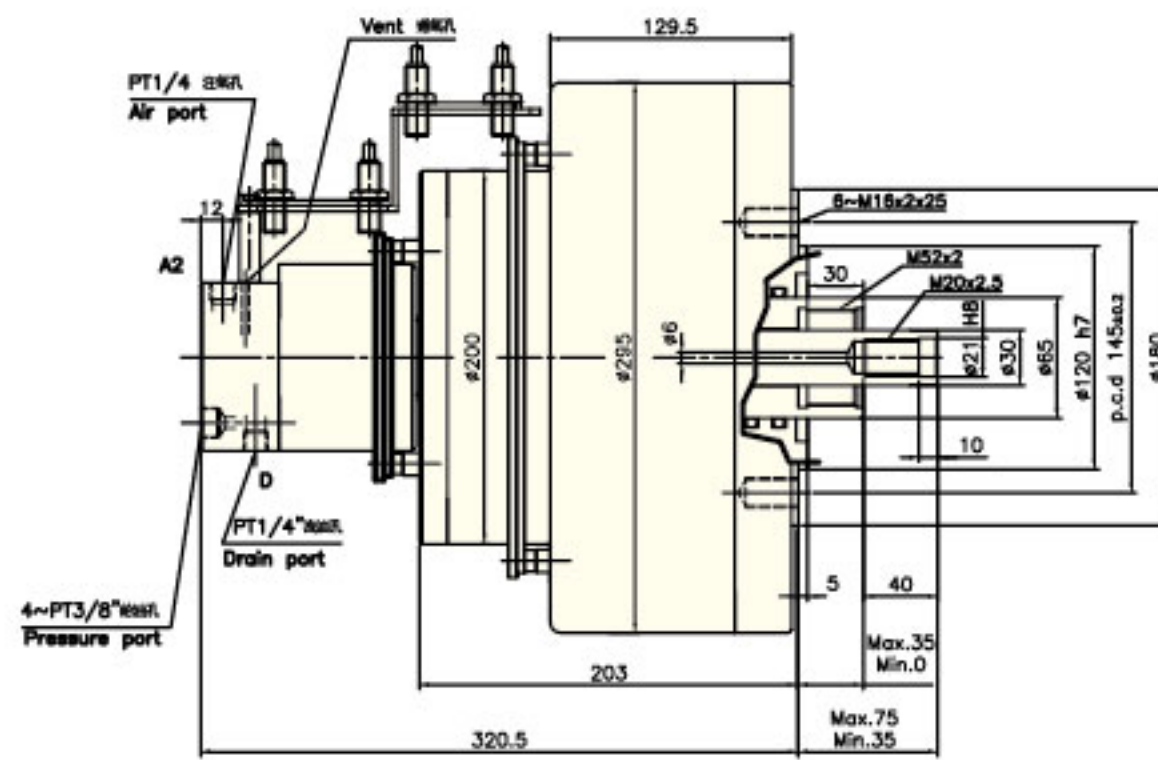
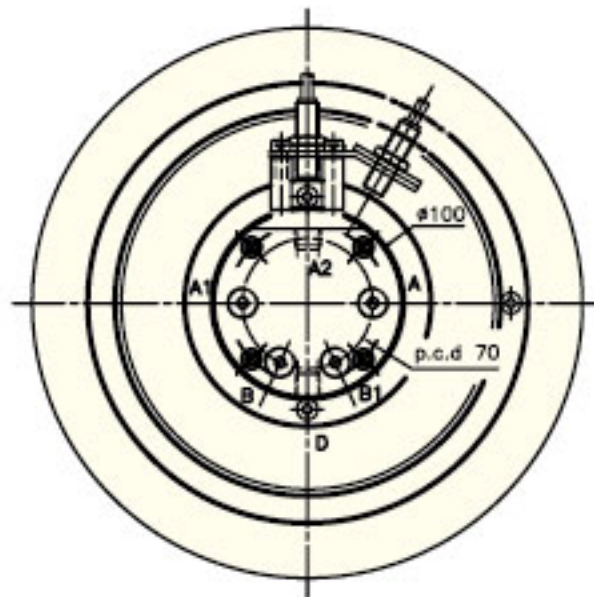
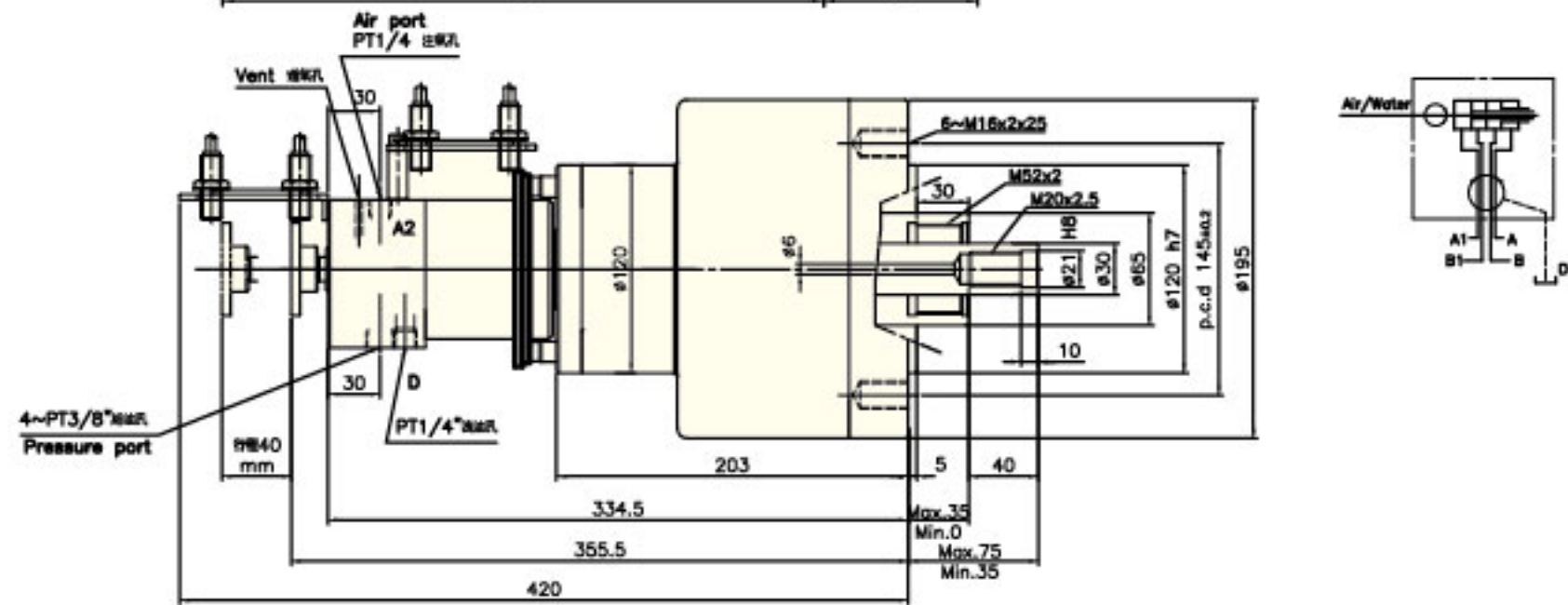




- ◆ 內建逆止閥自鎖機構及壓力洩壓閥
- ◆ Built-in safety check valves and pressure relief valves.
- ◆ 短型，輕量，雙桿型迴轉油壓缸
- ◆ For short form, light weight, double rod rotary cylinder.
- 洩油孔配管務必單獨接回油壓槽，以避免產生背壓
- The drain port should be independently connected to oil tank to avoid back pressure.



※ 雙動型注氣(水)雙檢知迴轉油壓缸



### 外觀尺寸 Dimensions

型號	外形尺寸		A		B		C	D
	max.	min.	max.	min.	max.	min.		
CW-120	35	15	60	40	137	227		
CW-125		10	55	30	147	237		

### 技術規格 Specifications

型號	外形尺寸	活塞面積 cm <sup>2</sup> Eff. piston area		行程 mm Piston stroke	最高迴轉速 (rpm) Max. speed	最高使用壓力 Max. Pressure Mpa (kg/cm <sup>2</sup> )	重量 Kg Weight	總洩漏量 lit./min Total oil leakage
	押側 Extend	拉側 Retract						
CW-120	122.7/126.1	116.1/113.1	20	5000	3.0(30)	11.3	0.7	
CW-125								25

### 技術規格 Specifications

型號	外形尺寸	活塞面積 cm <sup>2</sup> Eff. piston area		行程 mm Piston stroke	最高迴轉速 (rpm) Max. speed	最高使用壓力 Max. Pressure Mpa (kg/cm <sup>2</sup> )	重量 Kg Weight	總洩漏量 lit./min Total oil leakage
	押側 Extend	拉側 Retract						
CD-2515	172.9/481.52	169.64/457.67	40/35	3000	3.5(35)	39	0.7	
CD-1570	36.94/168.51	31.42/143.52	40/35	3000	3.5(35)	30	0.7	