

HC-SE 密封型-三爪 閉心式卡盘

3-Jaw Sealed Closed-center Chuck

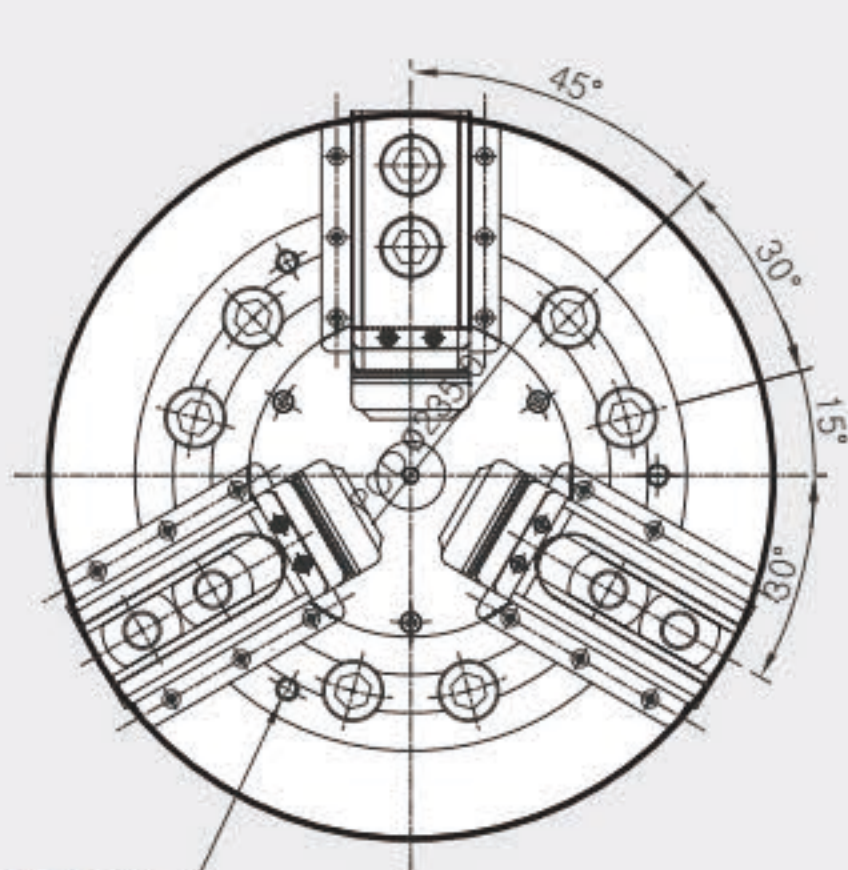
■ Sealed version of the HC chucks ideal for vertical machining and keeping swarf out of the chuck body

■ 在现有的中空液压卡盘上做了密封设计, 防止大量涌入的外來物质 · 增加耐久性、耐磨性机能

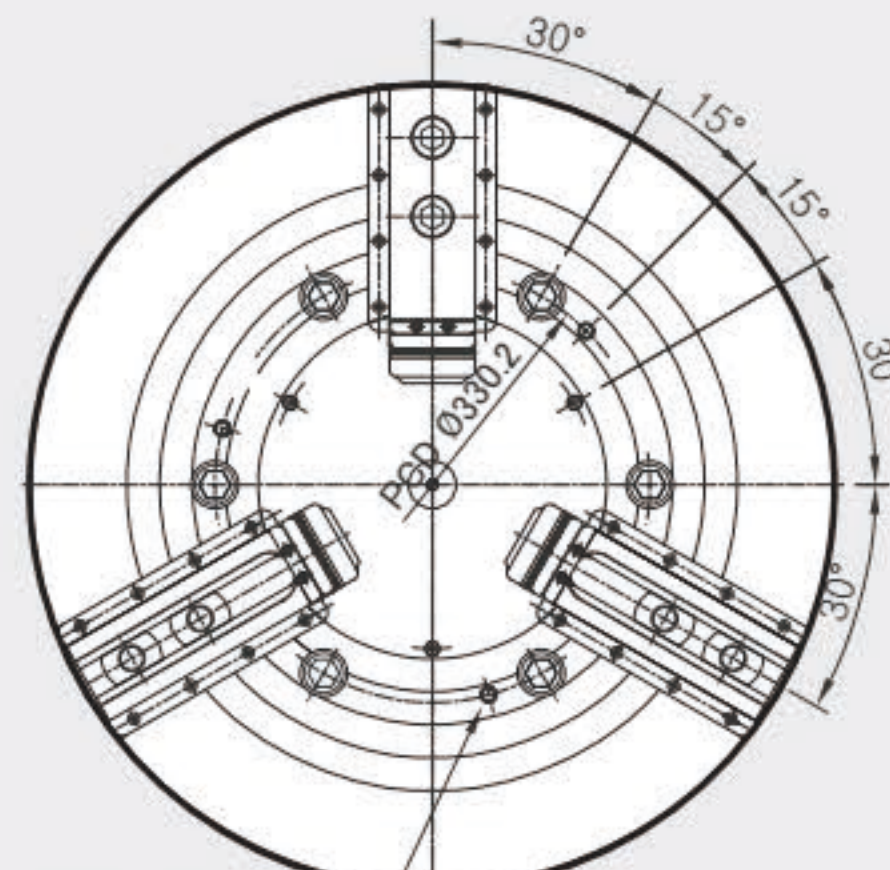
HYDRAULIC CHUCK



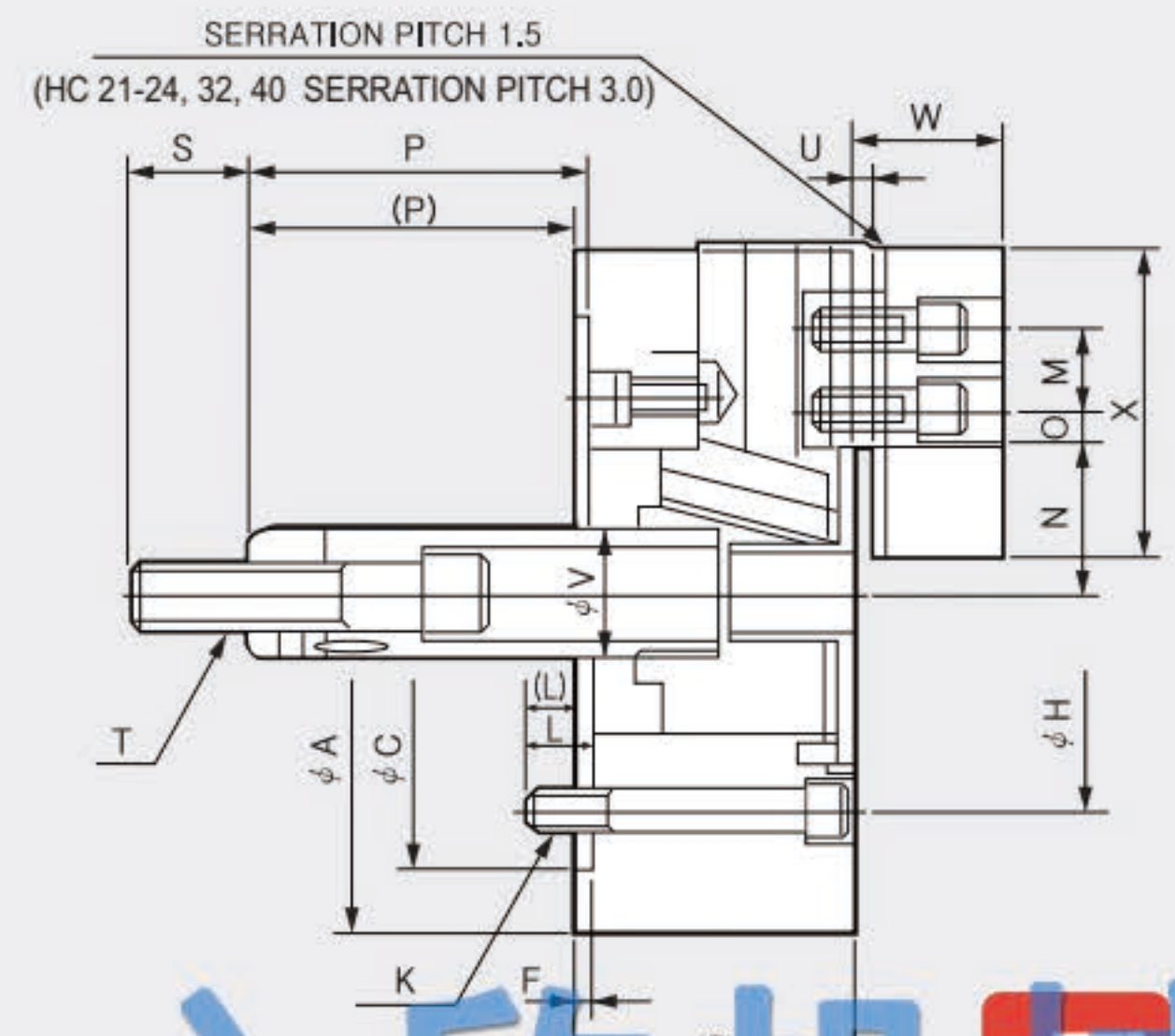
See page 60-67
Gripping Force



HC-15,18SE



HC-21,24SE



卡盘世界-六欣机械
Grease
It is recommended to grease chucks at least twice a day in order to maximize longevity.
为了延长寿命 建议一天润滑2次。
咨询热线400-688-0096

Dimensions

	ΦA	B	ΦC(H6)	F	ΦH	J	K	L	M	Nmax.	Nmin.	Omax.	Omin.	Pmax.	Pmin.	Q	R	S	T	U	φV	W	X
HC-15SE	381	114	300	6	235.0	-	6-M20x150	65	43	77.5	69.5	48.75	23.25	104	69	62	25.5	55	M30x3.5	2	60	61	135
HC-18SE	450	114	300	6	235.0	-	6-M20x115	30	43	108	100	48.75	23.25	92	57	62	25.5	55	M30x3.5	2	60	61	135
HC-21SE	530	125	380	6	330.2	-	6-M22x120	31	60	86	78	93.5	27.5	97	62	65	25	55	M30x3.5	3	60	70	180
HC-24SE	610	125	380	6	330.2	-	6-M22x120	31	60	125	117	93.5	27.5	97	62	65	25	55	M30x3.5	3	60	71	180

Specifications

Type	Jaw Stroke Dia. 卡爪冲程直径 [mm]	Plunger Stroke 柱塞冲程 [mm]	Grip Dia. [mm] 通孔直径		Max. Permissible Input Force 允许输入力 [kN(kgf)]	Max. Static Gripping Force 最大静态夹持力 [kN(kgf)]	Max. R.P.M. 最大转速 [min-1(r.p.m.)]	Weight 重量 [kgf]	GD ² 容许工作惯性 [N·m ² (kgf·m ²)]	Max. Hydraulic Pressure 最大液压压力 [Mpa(kgf/cm ²)]	Operating Cylinder 工作缸		Operating Hard Jaw 工作硬爪	KITAGAWA® Model 北川型号
			Max.	Min.							[Hydraulic]	[Pneumatic]		
HC-15SE	16	35	381	71	82(8362)	249(25391)	3040	96	70.61(7.2)	3.2(32.6)	Y-2035R(RE)	-	HB15N1	N-15
HC-18SE	16	35	450	133	82(8362)	249(25391)	2710	124	92.2(9.4)	3.2(32.6)	Y-2035R(RE)	-	HB15N1	N-18
HC-21SE	16	35	530	62	82(8362)	273(27838)	1940	180	188.3(19.2)	3.2(32.6)	Y-2035R(RE)	-	HB18B2	N-21
HC-24SE	16	35	610	152	82(8362)	273(27838)	1760	223	271.6(27.7)	3.2(32.6)	Y-2035R(RE)	-	HB18B2	N-24

※ Maximum turning speed is based upon actual measurement.
※ Specifications are subject to change without notice.
※ Samcully Machinery Co., Ltd. is no longer an OEM manufacturer for Kitagawa® Iron Works Co., Ltd.

※最大转速基于实际测量。
※技术规格若发生改变, 恕不另行通知。
※三千里机械已结束与日本北川OEM生产。