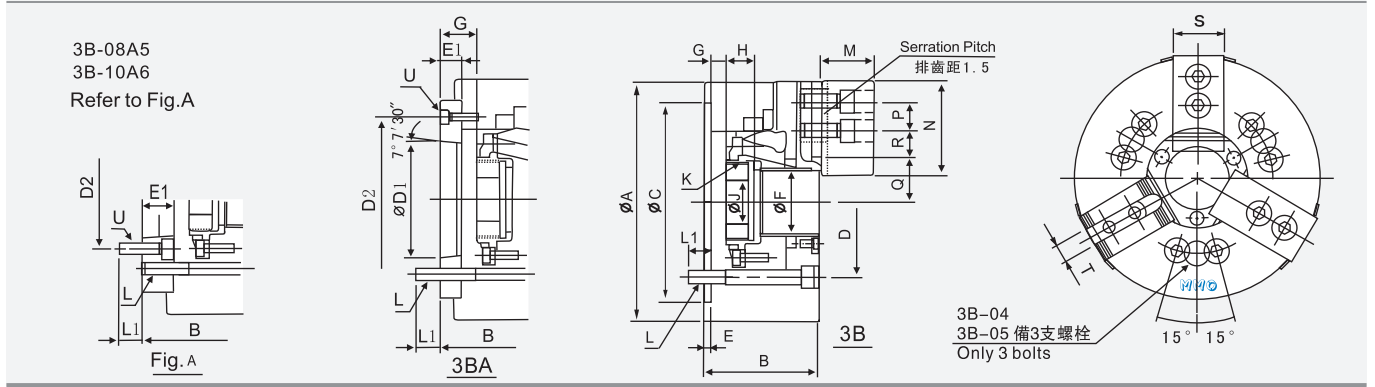




- ✿ 楔形三爪大貫通孔徑。
- ✿ 擺動面均經硬化及精密研磨，并直接潤滑。
- ✿ 高剛性結構及高夾持精度。
- ✿ It's a wedge-hook type 3-jaw with max through-hole.
- ✿ Matching surfaces of all parts hardened, ground and lubricated directly.
- ✿ Construction of high rigidity and high clamping accuracy.

POWER CHUCK



注:着色部分為3BA型之寸法

The dimensions and the specifications of 3BA type are in the tinted area.

規格 Spec	楔心行程mm	爪行程(直徑)mm	夾持直徑Chuck Dia.mm		容許油壓缸推力kgf	最大夾持力kgf	最高回轉數r.p.m	GD ²	重量kg	適用油壓缸/最大使用壓力
型號 Model	Plunger stroke	Jaw stroke (Dia)	最大 Max.	最小 Min.	Max.D.B.pull	Max.clamping force	Max. speed	kg. m ²	Weight	Matching cyl. /Max. pressure
3B-04	10	5.4	110	7	1400	2900	8000	0.01	4	BH-0928/23
3B-05 A4	10	5.4	135	12	1750	3650	7000	0.02	6.7	7.5 BH-1036/29
3B-06 A5	12	5.5	168	15	2200	5800	6000	0.06	11.9	13.7 BH-1246/28
3B-08 A5	16	7.4	210	13	3500	8750	5000	0.18	22.5	25.4 BH-1552/28
3B-08 A6	16	7.4	210	13	3500	8750	5000	0.18	22.5	23.6 BH-1552/28
3B-10 A6	19	8.8	254	31	4380	11300	4200	0.33	34.5	41.5 BH-1875/27
3B-10 A8	19	8.8	254	31	4380	11300	4200	0.33	34.5	40 BH-1875/27
3B-12 A8	23	10.6	304	34	5600	14650	3300	0.77	56.6	59.5 BH-2091/27

寸法 Size	A	B	C(H6)	D	D1	D2	E	E1	F	Gmax.	Gmin.	H	J			
型號 Model																
3B-04	110	59	85	70.6	-	-	4	-	26	3.5	-6.5	17.5	12			
3B-05 A4	135	60	71	110	82.6	63.51	96	4	15	33	1	16	-9	6	20	12
3B-06 A5	168	81	91	140	104.8	82.56	116	5	15	45	11	26	-1	14	19	20
3B-08 A5	210	91	109	170	133.4	82.56	104.8	5	23	52	14.5	37.5	-1.5	21.5	20.5	30
3B-08 A6	210	91	103	170	133.4	106.38	150	5	17	52	14.5	31.5	-1.5	15.5	20.5	30
3B-10 A6	254	100	120	220	171.4	106.38	133.4	5	25	75	8.5	33.5	-10.5	14.5	25	45
3B-10 A8	254	100	113	220	171.4	139.72	190	5	18	75	8.5	26.5	-10.5	7.5	25	45
3B-12 A8	304	110	122	220	171.4	139.72	190	6	18	91	8	26	-15	3	28	50

寸法 Size	K	L	L1	M	N	P	Qmax.	Qmin.	Rmax.	Rmin.	S	T	U	
型號 Model														
3B-04	M32×1.5	3~M10	16	24	52	14	23	20.3	11.3	6.8	25	10	-	
3B-05 A4	M40×1.5	3~M10	15	15	31	62	14	26.5	23.8	19.8	7.8	25	10	3~M6
3B-06 A5	M55×2	6~M10	16	16	37	73	20	32	29.3	22.8	9.3	31	12	3~M6
3B-08 A5	M60×2	6~M12	20	17	38	95	25	38.7	35	29.8	14.8	35	14	6~M10
3B-08 A6	M60×2	6~M12	20	18	38	95	25	38.7	35	29.8	14.8	35	14	3~M6
3B-10 A6	M85×2	6~M16	22	18	43	110	30	51	46.6	33.8	14.3	40	16	6~M12
3B-10 A8	M85×2	6~M16	22	24	43	110	30	51	46.6	33.8	14.3	40	16	6~M8
3B-12 A8	M100×2	6~M16	23	25	51	130	30	61.3	56	45.8	15.8	50	21	6~M8