

# 4B/4BA 四爪高速中空油压夹头

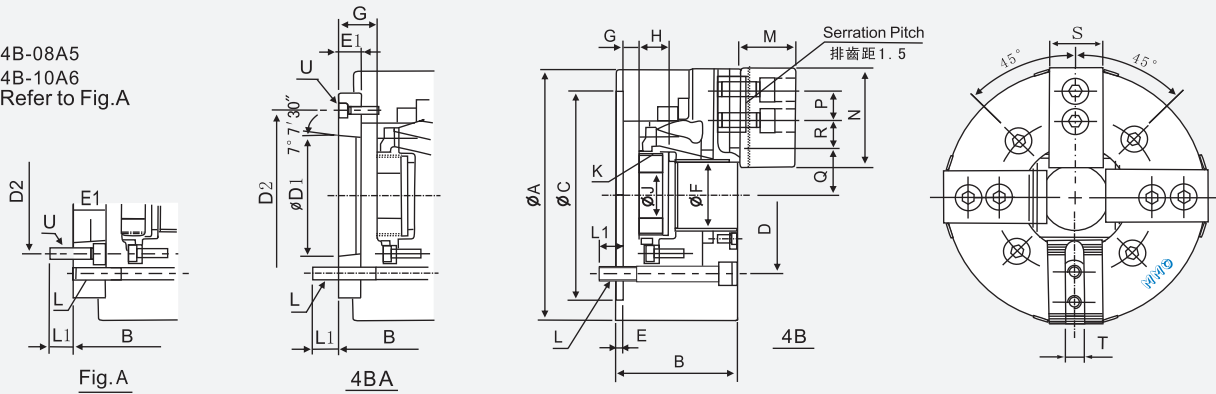
4-JAW HIGH SPEED HOLLOW POWER CHUCK



- 楔形四爪大貫通孔徑。
- 基爪：1.5mm × 60° 鋸齒狀缺口。
- 安裝：配合件直接安裝並符合 DIN、BS、ISO、ASA、B5-9、A 型之軸標準。
- It's a wedge-hook type 4-jaw with max through-hole.
- Base jaw: 1.5mm × 60° serration.
- Mounting: Adaptor mounting to fit with DIN, BS, ISO, ASA, B5-9 type A spindles.

POWER CHUCK

4B-08A5  
4B-10A6  
Refer to Fig.A



注：紅色數據為4BA型之寸法。

The dimensions and the specifications of 4BA type are in the red data.

規格 Spec 型號 Model	楔心行程 mm Plunger stroke	爪行程(直徑)mm Jaw strok(dia.)	夾持直徑 Chucking Dia. mm		容許油壓缸推力 kgf Max.K.B.pull	最大夾持力 kgf Max.clamping force	最高回轉數 r.p.m. Max.speed	GD <sup>2</sup> kg·m <sup>2</sup>	重量 kg Weight	通用油壓缸/最大使用壓力 Matching cyl./Max.pressure	
			最大 Max.	最小 Min.							
4B-06 A5	12	5.5	169	12	2200	5800	6000	0.07	12.5	14.3	BH-1246/28
4B-08 A5	16	7.4	210	13	3500	8750	5000	0.19	23.5	25.4	BH-1552/28
4B-08 A6	16	7.4	210	13	3500	8750	5000	0.19	23.5	24.3	BH-1552/28
4B-10 A6	19	8.8	254	31	4380	11300	4200	0.34	36.3	41	BH-1875/27
4B-10 A8	19	8.8	254	31	4380	11300	4200	0.34	36.3	39.3	BH-1875/27
4B-12 A8	23	10.6	304	34	5600	14650	3300	0.79	62	65.7	BH-2091/27
4B-15 A11	23	10.6	381	50	7250	18350	2500	2.42	123.7	130.7	BH-2512/24

寸法 Size 型號 Model	A	B		C(H6)	D	D1	D2	E	E1	F	G max.		G min.		H	J
4B-06 A5	168	81	91	140	104.8	82.56	116	5	15	45	11	26	-1	14	19	20
4B-08 A5	210	91	109	170	133.4	82.56	104.8	5	23	52	14.5	37.5	-1.5	21.5	20.5	30
4B-08 A6	210	91	103	170	133.4	106.38	150	5	17	52	14.5	31.5	-1.5	15.5	20.5	30
4B-10 A6	254	100	120	220	171.4	106.38	133.4	5	25	75	8.5	33.5	-10.5	14.5	25	45
4B-10 A8	254	100	113	220	171.4	139.72	190	5	18	75	8.5	26.5	-10.5	7.5	25	45
4B-12 A8	304	110	122	220	171.4	139.72	190	6	18	91	8	26	-15	3	28	50
4B-15 A11	381	133	149	300	235	196.87	260	6	22	120	11	33	-12	10	39	60

寸法 Size 型號 Model	K max.	L	L1		M	N	P	Q max.	Q min.	R max.	R min.	S	T	U
4B-06 A5	M55×2	4-M10	16	16	37	73	20	32	29.3	22.8	9.3	31	12	3~M6
4B-08 A5	M60×2	4-M12	20	17	38	95	25	38.7	35	29.8	14.8	35	14	6~M10
4B-08 A6	M60×2	4-M12	20	18	38	95	25	38.7	35	29.8	14.8	35	14	3~M6
4B-10 A6	M85×2	4-M16	22	18	43	110	30	51	46.6	33.8	14.3	40	16	6~M12
4B-10 A8	M85×2	4-M16	22	24	43	110	30	51	46.6	33.8	14.3	40	16	3~M8
4B-12 A8	M100×2	4-M16	23	25	51	130	30	61.3	56	45.8	15.8	50	21	3~M8
4B-15 A11	M130×2	4-M20	30	28	63	165	43	80	74.7	47	18.2	62	25.5	3~M10