

IAHT 自动分度卡盘

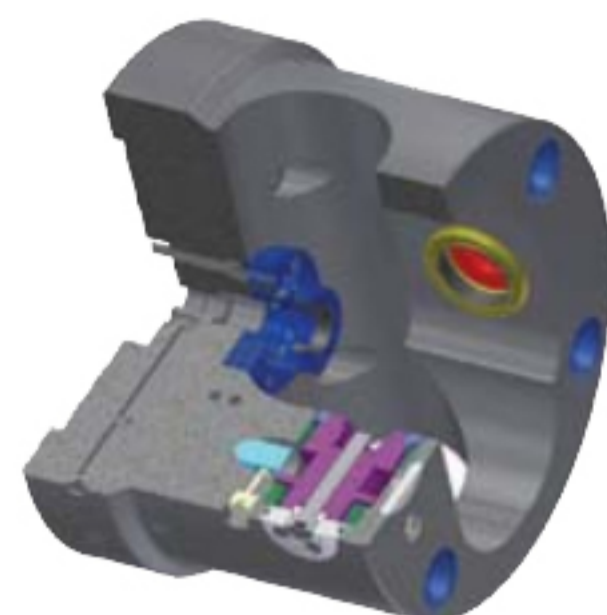
Auto-Indexing Chuck



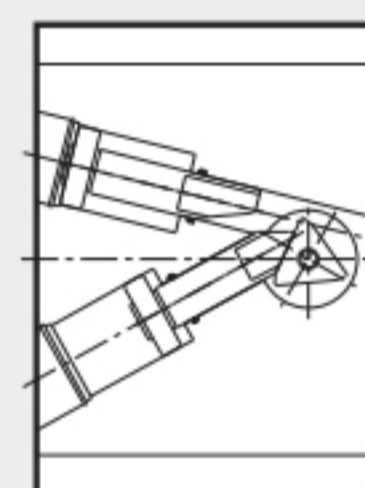
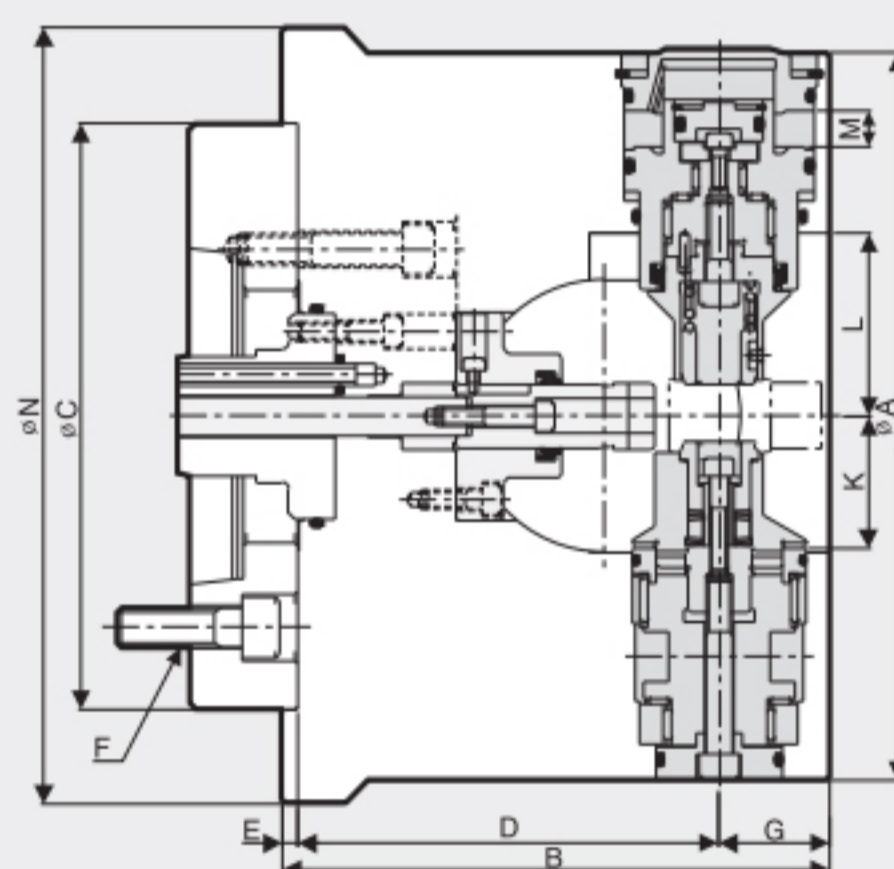
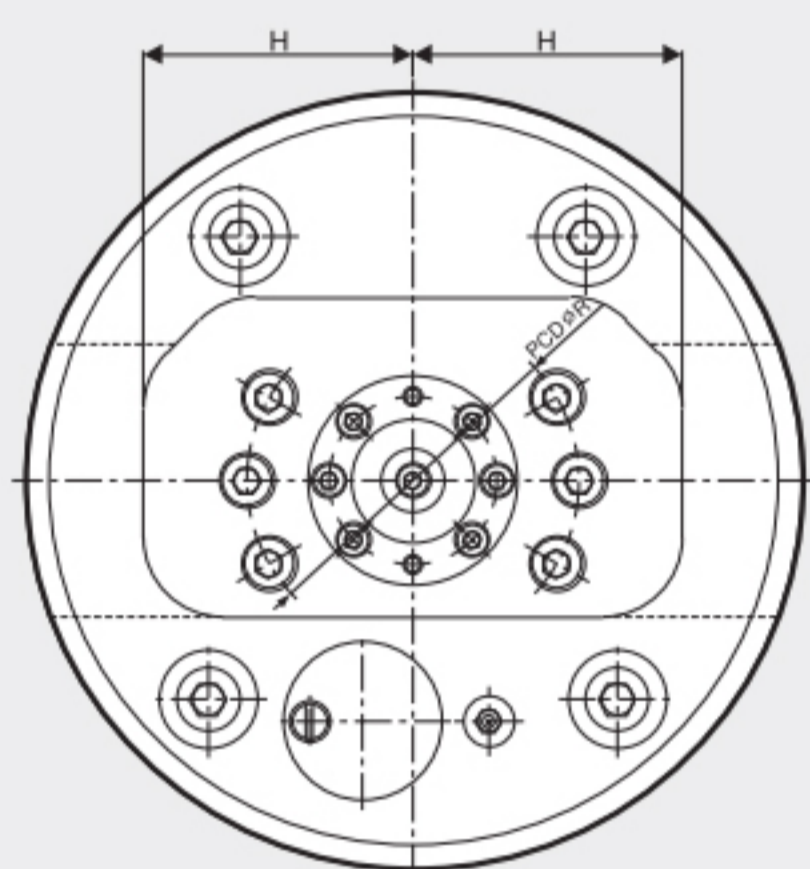
SPECIAL CHUCK

- Machine multiple surfaces in a single clamping
- On-the-fly indexing
- Index positions 3 x 120° or 6 x 60°
- Accurate, durable indexing system

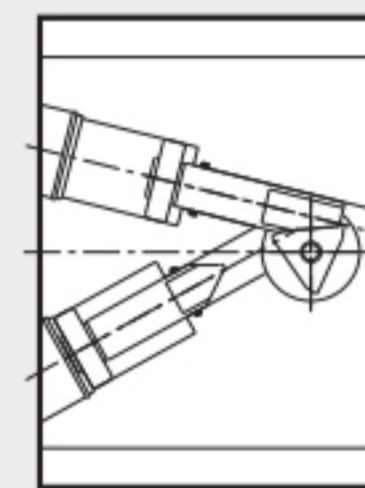
- 一次夹持就可以进行多面加工
- 机械主轴在回转中也可以自动移换角度
- 可分割成 3×120° · 6×60°, 获得高分割精密度
- 内装止回阀 · 在发生停电等紧急情况时也可以确保安全性



Work Piece



60° INDEXING



120° INDEXING

Dimensions

	ΦA	B	ΦC(h7)	D	E	F	G	H	K	L	M	ΦN	ΦR
IAHT-230	230	158	130	123	15	M10	35	102	40	58	14.5	245	104.8
IAHT-280	280	193.5	170	143.5	11	M16	50	82.5	56	71	21	295	130
IAHT-300	300	200	170	143.5	11	M16	56.5	82.5	56	65	25	295	130

Specifications

Type	Clamp Piston Area 加持活塞面积 [cm ²]	Main Spindle Bore 主轴孔径 [mm]	Max. Speed 最高转速 [r.p.m.]	Weight 重量 [kg]	GD ² 容许工作惯性 [kgf·m ²]
IAHT-230	1270	OVER 45	2400	35	1.3
IAHT-280	2170		2000	65	3.6
IAHT-300	3500		1800	83	4.2