



ROTARY CYLINDER

中空高速油压缸(长行程)

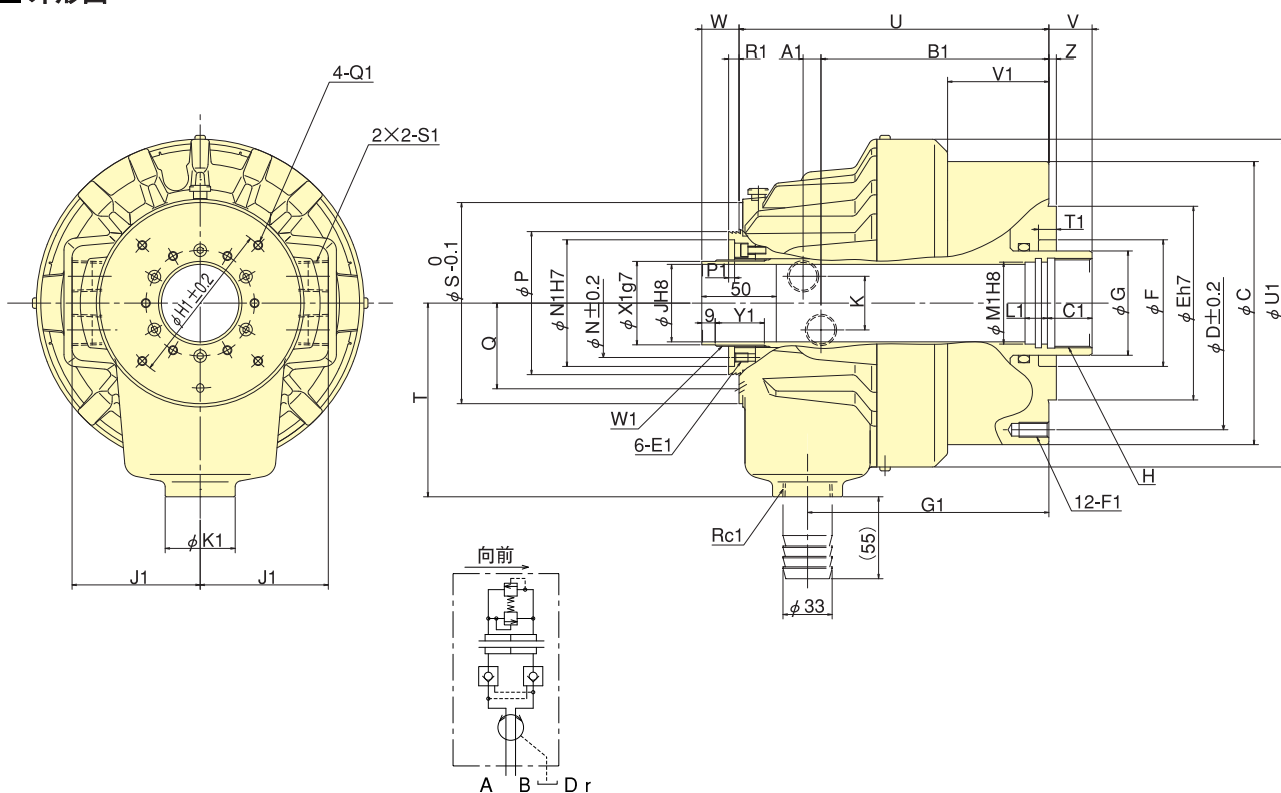
S-L 系列

中空北川标准型号

- 长行程
- 止回阀, 减压阀内藏
- *CE对应产品(只附加确认装置)



外形图



气, 油压缸

外形尺寸

外形尺寸 型号	C	D	E	F	G	H	J 通孔	K	N	P	Q	S	T	U	V 最大	V 最小	W 最大	W 最小	Z	A ₁	B ₁
S1246L	155	130	100	80	65	M55×2.0	46	36	64	85	51.5	116	115	200	27	-5	57	25	5	11.5	147.5
S1552L	190	170	130	85	70	M60×2.0	52	36	73	96	57.5	135	130	208	29	-5	59	25	5	12	153
S1875L	215	190	160	120	95	M85×2.0	75	36	98	121	70.5	164	160	241	35	-5	65	25	5	17.5	169.5
S2091L	240	215	180	140	110	M100×2.0	91	34	108	138	79	180	185	268	45	-5	75	25	5	21	188

外形尺寸 型号	C ₁	E ₁ 深度	F ₁ 深度	G ₁	H ₁	J ₁	K ₁	L ₁	M ₁	N ₁	P ₁	Q ₁ 深度	R ₁	S ₁	T ₁	U ₁	V ₁	W ₁	X ₁	Y ₁
S1246L	30	M6×9	M10×20	156	98	76	47	15	50	76	4	M5×10	6	Rc1/2	12	200	67	M52×1.5	50	33
S1552L	30	M6×9	M10×20	162	110	86	47	15	55	85	4	M6×12	7	Rc1/2	12	220	68	M58×1.5	56	33
S1875L	35	M6×9	M10×20	182.5	155	101	47	15	80	108	4	M6×12	7	Rc1/2	12	242	74	M84×2.0	81	33
S2091L	35	M6×14	M12×24	203	165	110	47	15	95	120	4	M6×12	7	Rc1/2	12	267	86	M99×2.0	96	38

■ 技术规格 ※总泄漏: 压力 3.0 MPa (30.6 kgf/cm²)、油温 50°C ※拉杆拉力: 压力 4.0 MPa (40.8 kgf/cm²)

技术规格 型号	活塞直径 mm	活塞行程 mm	活塞面积		拉杆		最大工作压力	容许最高回转速度	转动惯量	净重	总泄漏
			推动侧 (cm ²)	拉动侧 (cm ²)	推动侧 kN(kgf)	拉动侧 kN(kgf)	MPa (kgf/cm ²)	min ⁻¹	kg·m ²	kg	ℓ/min
S1246L	125	32	100	89	38.0 (3875)	33.0 (3365)	4.0 (40.8)	7000	0.022	12.8	3.0
S1552L	155	34	161	150	60.0 (6118)	56.0 (5710)	4.0 (40.8)	6200	0.058	17.0	3.9
S1875L	180	40	198	183	74.0 (7546)	69.0 (7036)	4.0 (40.8)	4700	0.100	26.8	4.2
S2091L	205	50	252	234	94.0 (9585)	88.0 (8973)	4.0 (40.8)	3800	0.160	34.1	4.5