

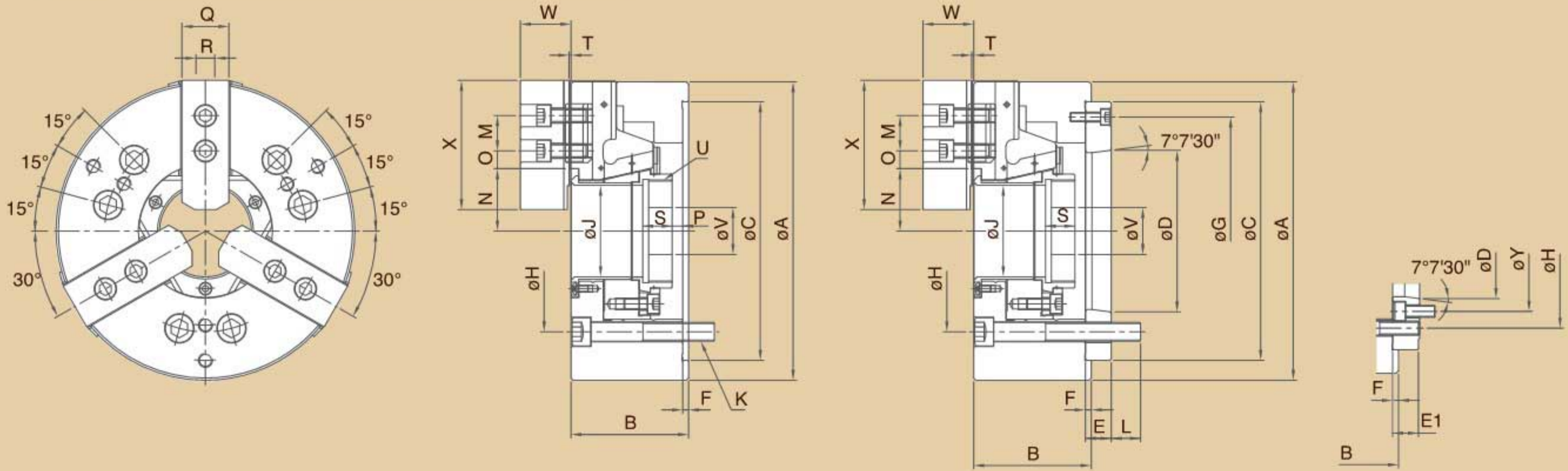
OPB LARGE THROUGH HOLE 3-JAW HIGH SPEED POWER CHUCKS

大孔徑三爪 高速中空油壓夾頭

新產品
NEW



尺寸圖 » Dimensions



規格表 » Specifications

單位/UNIT:mm

型式/規格 MODEL / SPEC.	主軸鼻端番號 Nose Of Spindle		A	B	C (h6)	D	E	E1	F	G	H	J	K
OPB-206	A ₂ -5		170	81	140	ø82.563	--	20	5	--	PCDø122	52	6-M10x1.5P
OPB-208	A ₂ -6		215	91	170	ø106.375	--	22	5	--	PCDø150	66	6-M12x1.75P
OPB-210	A ₂ -8		256	100	220	ø139.719	--	28	5	--	PCDø180	81	6-M16x2P
OPB-212	A ₂ -11(A ₂ -8)		315	108	300	ø196.869	22	33	5	260	PCDø235	106	6-M20x2.5P
OPB-215	A ₂ -15(A ₂ -11)		405	133	380	ø285.775	27	41	6	330.2	PCDø330.2	142	6-M24x3P
OPB-218	A ₂ -15(A ₂ -11)		455	134	380	ø285.775	27	41	6	330.2	PCDø330.2	166.5	6-M24x3P

型式/規格 MODEL / SPEC.	L	M	N max.	N min.	O max.	O min.	P max.	P min.	Q	R	S	T	U
OPB-206	--	20	36.35	33.6	21.1	9.1	7	-5	31	12	23	2	M60x2P
OPB-208	--	25	46.6	42.9	26.6	11.6	10	-6	35	14	25	2	M75x2P
OPB-210	--	30	54.6	50.1	33.1	13.6	8.5	-10.5	40	16	25	2	M90x2P
OPB-212	27	30	69.7	64.3	45.6	12.6	8	-15	50	21	28	2	M115x2P
OPB-215	32	43	95.1	89.5	43.55	16.55	8	-15	62	22	42.5	5	M155x2P
OPB-218	32	43	108.29	102.45	55.55	16.55	11.5	-13	62	22	38	5	M180x3P

型式/規格 MODEL / SPEC.	V	W	X	Y	通孔直徑 Thru-Hole [Diameter] (mm)	柱塞行程 Plunger Stroke (mm)	爪行程〔直徑〕 Jaw Stroke [Diameter] (mm)	最高迴轉速 Max.Speed r.p.m.(min ⁻¹)
OPB-206	20	37.5	73	104.8	52	12	5.5	6000
OPB-208	30	39.5	80	133.4	66	16	7.4	5000
OPB-210	40	43	110	171.4	81	19	8.8	4200
OPB-212	50	51	129	171.4	106	23	10.6	3400
OPB-215	80	66	165	235	142	23	10.6	2500
OPB-218	80	66	165	235	166.5	24.5	11.3	2000

型式/規格 MODEL / SPEC.	最大拉力 Max. Pull Force		最大靜夾持力 Max. Gripping Force		最大設定油壓壓力 Max. Hydr. Pressure		淨重 Weight (kg)	搭配 油壓缸型號 Matching Cylinder	夾持範圍 Gripping Range
	kgf	(KN)	kgf	(KN)	kgf/cm ²	(Mpa)			
OPB-206	2200	(21.5)	5900	(58)	21	(2.0)	12.3	P1452S	ø13~ø170
OPB-208	3400	(33)	8800	(86)	26	(2.5)	21.7	P1666S	ø50~ø215
OPB-210	4300	(42)	11100	(109)	29	(2.8)	33.6	P1881S	ø34~ø254
OPB-212	5600	(55)	14580	(143)	18	(1.8)	57.7	P2511	ø50~ø315
OPB-215	7240	(71)	18250	(179)	26	(2.5)	--	P2816	ø60~ø405
OPB-218	7240	(71)	18250	(179)	26	(2.5)	165	P2816	ø80~ø455